



BOLT & NUT 2026

We supply a wide range of supportive accessories and fastening hardware for engineering and structural works in all industries.



More Detail

FED ENTERPRISE CO., LTD.

www.fed.co.th

CONTENT

Bolt & Nut (น๊อต สกรู)

ST-Stud Bolt Electroplated (ปลั๊ก สตั๊ดโบลท์ รุ่น ST ชุบรุ้ง)	1
ST-Stud Bolt Hot Dip Galvanized (ปลั๊ก สตั๊ดโบลท์ รุ่น ST-HDG)	2
ST-Stud Bolt Stainless Steel (ปลั๊ก สตั๊ดโบลท์ รุ่น ST-SUS)	3
Drop-In Anchor (ปลั๊ก ดริ๊อป-อิน รุ่น DR)	4
Double Expansion Anchor (พุกตะกั่ว)	5
Continuous Threaded Rod (สตั๊ดเหล็กเกลียวตลอด)	6
Rod Coupling (ข้อต่อสตั๊ด)	7
Hexagon Bolt (น๊อตตัวผู้, สกรูหัวเหลี่ยม, น๊อตทึโล, น๊อตกระสอบ)	8
Hex Head Bolt Zinc Plate (สกรูมิลขาว)	9
High Tensile Hex Head Bolt Class 8.8 (สกรูมิลดำ เกรด 8.8)	10
Tapping Screw (สกรูเกลียวเหล็ก รุ่น FH PH)	11
Slotted Hex Washer Head Self Tapping Screw (สกรูเกลียวเหล็กหัวเหลี่ยมผ่าติดแหวน HWS)	12
Self-Drilling Screw (สกรูเกลียวปลายสว่าน รุ่น FH PH)	13
Cross Truss Screw (สกรูมิลแฉก JP JF JT)	14
Pan Head Sems Screw (สกรูJP ติดแหวนสปริง + แหวนอีแปะ)	15
Hex Washer Head Self Drilling Screw with Rubber Washer (สกรูหัวเหลี่ยมปลายสว่าน+ยางรอง)	16
Wafer Head Self Drilling Screw (สกรูปลายสว่านหัวเวเฟอร์)	17
Cross / Slotted Flat Head Machine Screw (สกรูเตเปอร์แฉก-ผ่า)	18

CONTENT

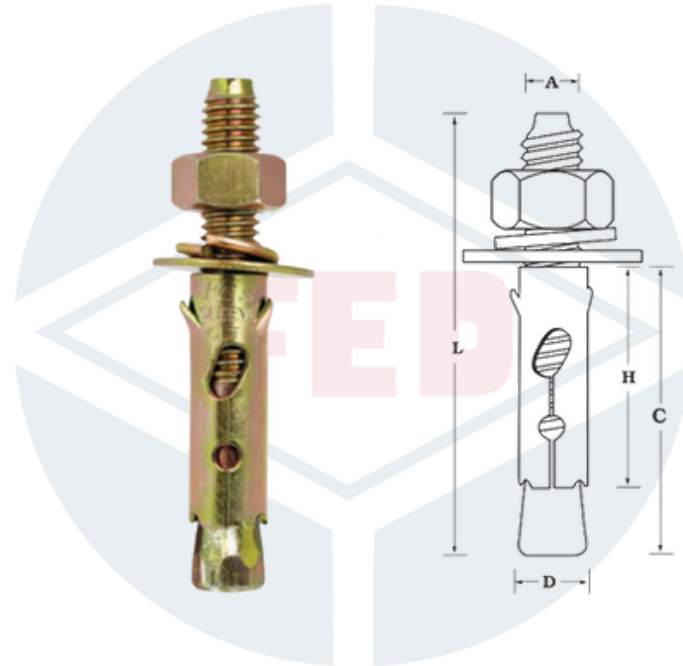
Bolt & Nut (น๊อต สกรู)

Hex Socket Head Cap Screw (สกรูหัวจม) (หุน)	19
Hex Socket Head Cap Screw (สกรูหัวจม) (มิล)	20
Socket Countersunk (Flat) Head (สกรูหัวจมเตปเปอร์) (หุน)	21
Socket Countersunk (Flat) Head (สกรูหัวจมเตปเปอร์) (มิล)	22
Socket Button Head Cap Screw (สกรูหัวจมกลม) (หุน)	23
Socket Button Head Cap Screw (สกรูหัวจมกลม) (มิล)	24
Wing Screw (สกรูหางปลาหุกระต่าย)	25
Eyelet Bolt, Cup Hook Bolt (สกรูห่วงเกลียวขวา), สกรูตะขอ)	26
Hex Nut BSW , BSW, Hex Nut in Metric (น๊อตตัวเมีย หัวน๊อตขาว หัวน๊อตทึบ)	27
HEX NUT IN METRIC (หัวน๊อตเกรด หัวน๊อตมิลขาว-ดำ)	28
HEX NUT IN METRIC (หัวน๊อตเกรด หัวน๊อตมิลขาว-ดำ) ต่อ	29
Hex Nut Class 8.8 (หัวน๊อต เกรด 8.8)	30
Hex Flange Nut (น๊อตตัวจาน)	31
Flat Washer (แหวนอีแปะ)	32
Spring Washer (แหวนสปริง)	33

BOLT & NUT

ST-Stud Bolt Electroplated

ປລັກ ສຕັດໂບລ໌ນ ສຸ່ນ ST ບຸບຊັ່ງ



Finish: Electroplated (ຊຸ່ງ)

A	D	L	H	C	Pull-Out	Shear
inch	mm.	mm.	mm.	mm.	kN	kN
3/16	6.5	40	22	28	1.1	1.2
1/4	8.0	50	32	38	2.5	2.0
5/16	10.0	65	37	45	4.0	3.3
3/8	12.0	76	40	50	7.8	4.1
1/2	16.0	95	50	65	10.0	6.5
5/8	20.0	110	60	85	12.0	12.5
3/4	25.0	160	80	120	14.5	20.0



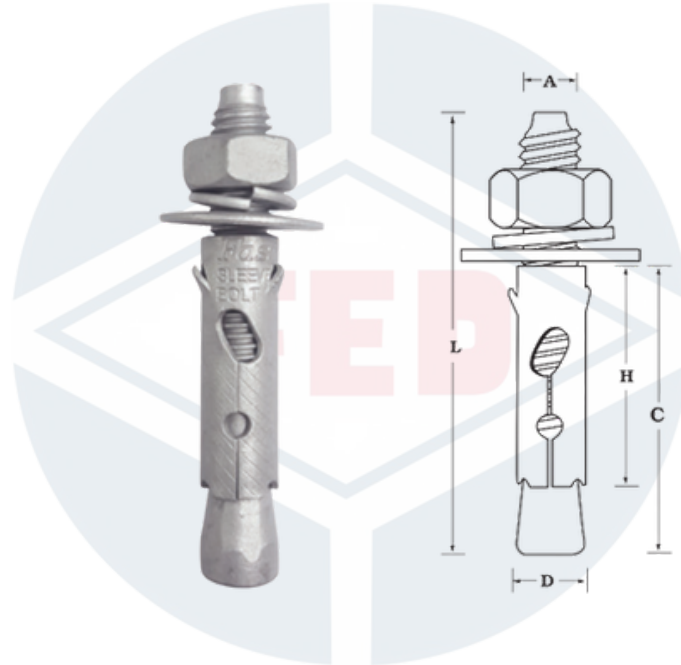
FED ENTERPRISE CO., LTD.

20 Soi Rat Patthana 29, Rat Patthana 29, Saphan Sung, Bangkok 10240 Thailand Tel. 02 082 1182-3 www.fed.co.th

BOLT & NUT

ST-Stud Bolt Hot Dip Galvanized

ปลั๊ก สตั๊ดโบล์ก สุ่ม ST-HDG



Finish : Hot Dip Galvanized (HDG)

A	D	L	H	C	Pull-Out	Shear
inch	mm.	mm.	mm.	mm.	kN	kN
1/4	8.0	50	32	38	2.5	2.0
5/16	10.0	65	37	45	4.0	3.3
3/8	12.0	75	40	50	7.8	4.1
1/2	16.0	95	50	65	10.0	6.5
5/8	20.0	110	60	85	12.0	12.5
3/4	25.0	160	80	120	14.5	20.0



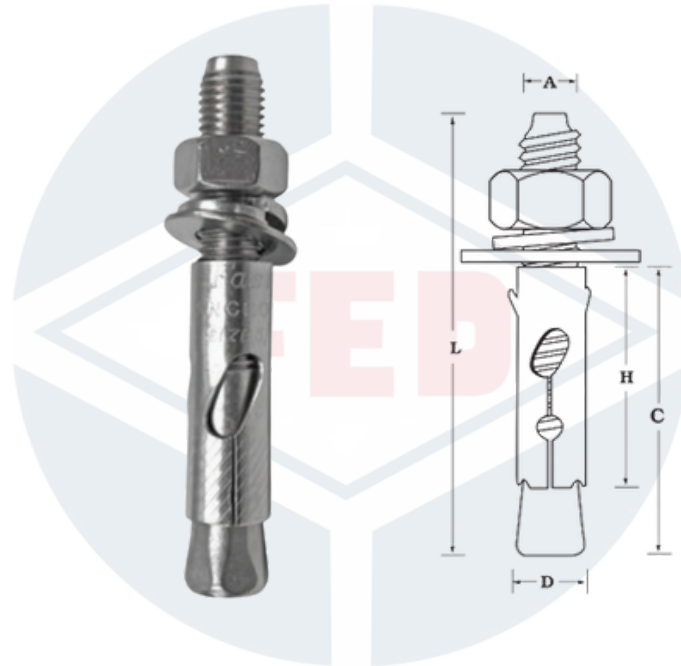
FED ENTERPRISE CO., LTD.

20 Soi Rat Patthana 29, Rat Patthana 29, Saphan Sung, Bangkok 10240 Thailand Tel. 02 082 1182-3 www.fed.co.th

BOLT & NUT

ST-Stud Bolt Stainless Steel

ปลั๊ก สตั๊ดโบลท์ สแตนเลส ST-SUS



Material: Stainless (SUS 304)

Finish: Stainless (SUS 304)

A	D	L	H	C	Pull-Out	Shear
inch	mm.	mm.	mm.	mm.	kN	kN
3/16	6.5	40	22	28	1.1	1.2
1/4	8.0	50	32	38	2.5	2.0
5/16	10.0	65	37	45	4.0	3.3
3/8	12.0	76	40	50	7.8	4.1
1/2	16.0	95	50	65	10.0	6.5
5/8	20.0	110	60	85	12.0	12.5
3/4	25.0	160	80	120	14.5	20.0



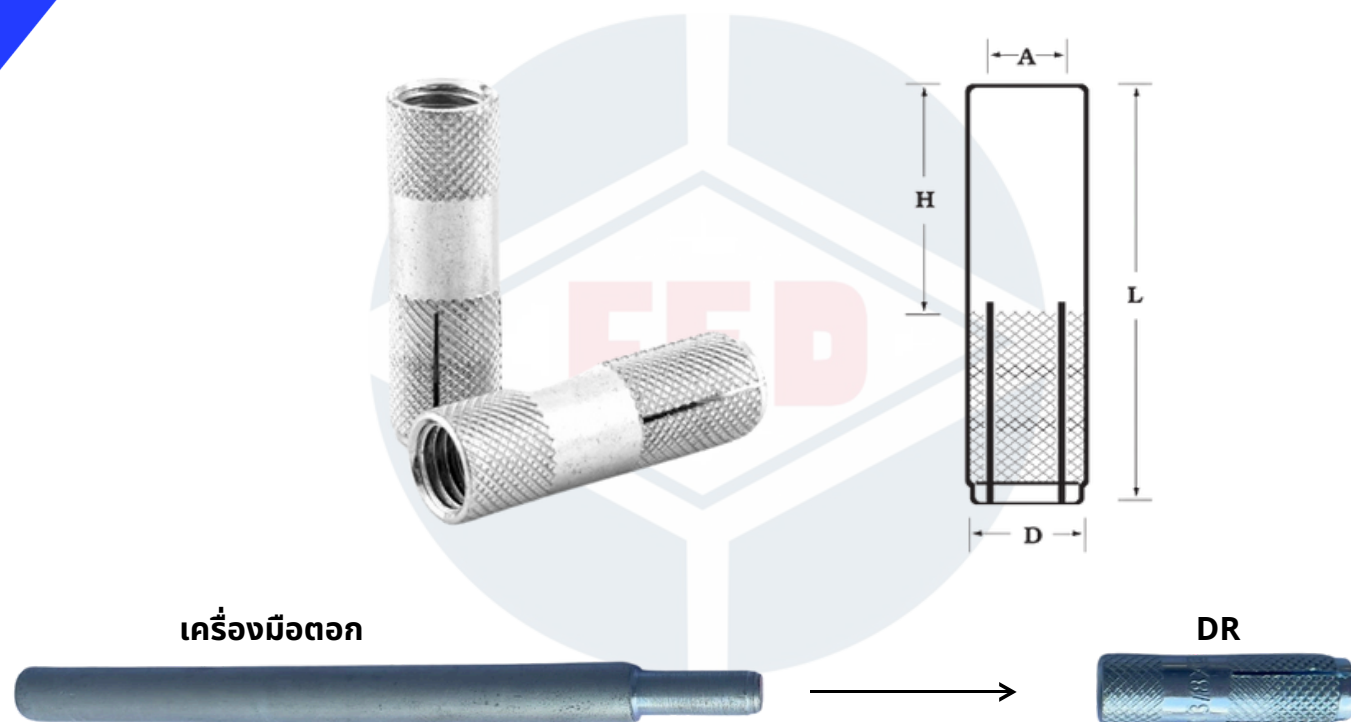
FED ENTERPRISE CO., LTD.

20 Soi Rat Patthana 29, Rat Patthana 29, Saphan Sung, Bangkok 10240 Thailand Tel. 02 082 1182-3 www.fed.co.th

BOLT & NUT

Drop-In Anchor and Drop-In Setting Tool

ปลั๊ก ดริ๊อป-อิน รุ่น DR และ เหล็กตอก



Finish: White Zinc, Hot Dip Galvanized (HDG)

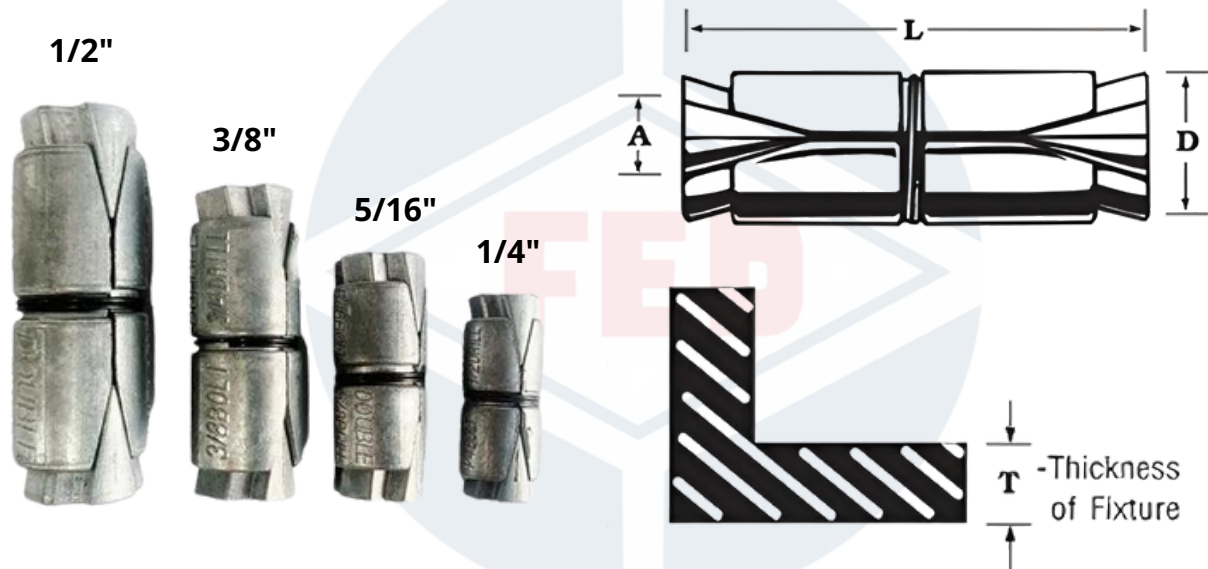
A	D	L	H	Pull-Out	Shear
inch	mm.	mm.	mm.	kN	kN
1/4	8	25	10	2.7	1.3
5/16	10	30	12	3.3	2.4
3/8	12	40	19	5.0	3.8
1/2	16	50	24	7.6	5.5
5/8	20	60	30	10.2	10.2
3/4	25	80	35	15.4	15.9



BOLT & NUT

Double Expansion Anchor

พุกตะกั่ว



** To determine the correct length of bolt, add the Thickness of fixture and Anchor length.

Finish: White Zinc, Hot Dip Galvanized (HDG)

A	D	L	Drill hole length	T	Weight
inch	inch	mm.	mm.	mm.	KG
1/4"	1/2"	35	35	80	800
5/16"	5/8"	41	41	90	950
3/8"	3/4"	51	51	100	1800
1/2"	7/8"	64	64	115	2100



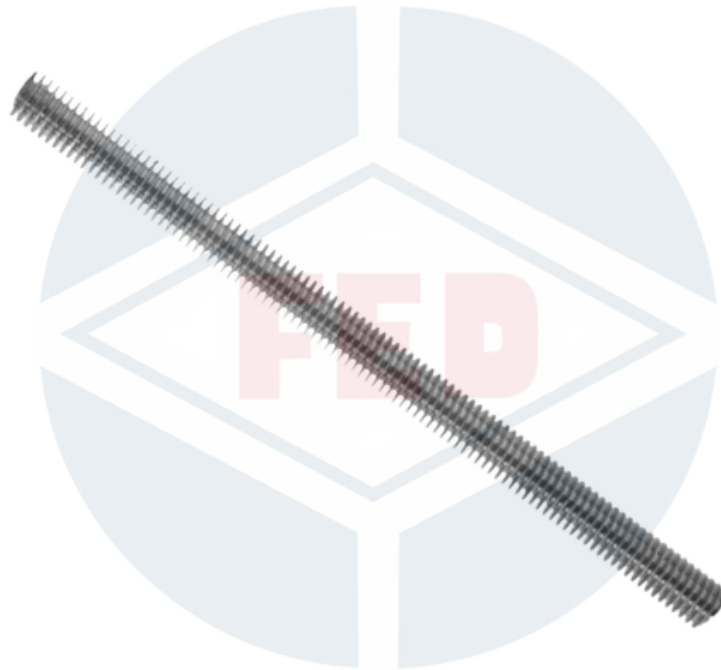
FED ENTERPRISE CO., LTD.

20 Soi Rat Patthana 29, Rat Patthana 29, Saphan Sung, Bangkok 10240 Thailand Tel. 02 082 1182-3 www.fed.co.th

BOLT & NUT

Continuous Threaded Rod

สตั๊ดเหล็กเกลียวตลอด



Material: Carbon Steel (SS 400), Stainless (SUS 304)

Finish: White Zinc, Hot Dip Galvanized (HDG)

ROD SIZE		LENGTH			
inch	mm.	mm.			
3/8	9.5	1000	1500	2000	3000
1/2	12.7	1000	1500	2000	3000
5/8	15.9	1000	1500	2000	3000
3/4	19.0	1000	1500	2000	3000
7/8	22.2	1000	1500	-	-
1	25.4	1000	1500	-	-
1 1/4	31.7	1000	1500	-	-



BOLT & NUT

ROD Coupling

ข้อต่อสตั๊ด



Finish: White Zinc, Hot Dip Galvanized (HDG)

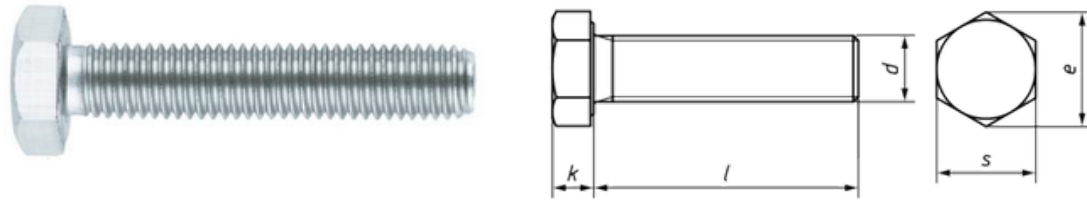
ROD SIZE		LENGTH
inch	mm.	mm.
3/8	9.5	40
1/2	12.7	40



BOLT & NUT

HEXAGON BOLT

น๊อตตัวผู้ สกรูหัวเหลี่ยม, น๊อตกิโล, น๊อตกระสอบ)



Size (D)	1/4"	5/16"	3/8"	1/2"	5/8"	3/4"	7/8"
จำนวนเกลียวต่อนิ้ว	20	18	16	12	11	10	9
ความโตของหัว (S) (mm.)	11	14	17	21	26	32	33
ความหนาหัว (K) (mm.)	4	5.5	6	7	11	13	14

Finish: Black Oxide, White Zinc, Hot Dip Galvanized (HDG)

Size Length	1/4"	5/16"	3/8"	1/2"	5/8"	3/4"	7/8"
1/2"	■						
5/8"	■	■					
3/4"	■	■	■				
1"	■	■	■	■	■	■	■
1-1/4"	■	■	■	■	■	■	■
1-1/2"	■	■	■	■	■	■	■
2"	■	■	■	■	■	■	■
2-1/2"	■	■	■	■	■	■	■
3"	■	■	■	■	■	■	■
3-1/2"	■	■	■	■	■	■	■
4"	■	■	■	■	■	■	■
4-1/2"	■	■	■	■	■	■	■
5"		■	■	■	■	■	■
5-1/2"					■	■	■
6"			■	■	■	■	■

หน่วย: กิโลกรัม



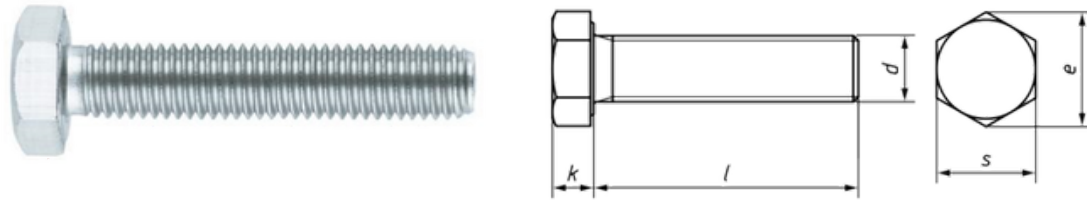
FED ENTERPRISE CO., LTD.

20 Soi Rat Patthana 29, Rat Patthana 29, Saphan Sung, Bangkok 10240 Thailand Tel. 02 082 1182-3 www.fed.co.th

BOLT & NUT

HEX HEAD BOLT ZINC PLATE

สกรูมิล ขาว



Size	M5	M6	M8	M10	M12
ระยะ Pitch	0.8	1.0	1.25	1.25	1.5
ความโตหัว (S)	8	10	12	14	17
ความหนาหัว (K)	3.5	4.0	5.5	7.0	8.0

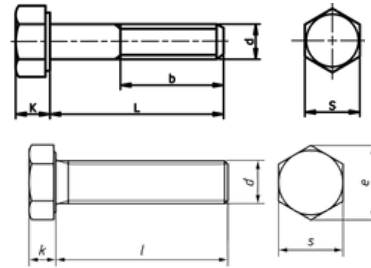
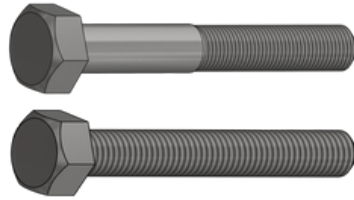
Size	M5	M6	M8	M10	M12
เกลียว	0.8	1.0	1.25	1.25	1.5
10	■	■	■		
12	■	■	■		
15 - 16	■	■	■		
18	■	■	■		
20	■	■	■	■	
25	■	■	■	■	
30	■	■	■	■	
35	■	■	■	■	
40	■	■	■	■	
45	■	■	■	■	
50	■	■	■	■	
55		■	■	■	
60		■	■	■	
65		■	■	■	
70		■	■	■	
75		■	■	■	
80		■	■	■	
90		■	■	■	
100		■	■	■	
110			■	■	
120			■	■	
125			■	■	
130			■	■	
140			■		
150			■		



BOLT & NUT

HIGH TENSILE HEX HEAD BOLT CLASS 8.8

สกรูชนิดดำ เกรด 8.8



Size	M5	M6	M8	M10	M12	M14	M16	M18	M20	M22	M24
เกลียวทาบ	0.8	1.0	1.25	1.5	1.75	2.0	2.0	2.5	2.5	2.5	3.0
ขอบหัว (S)	8	10	13	17	19	22	24	27	30	32	36
เกลียวละเอียด	-	-	-	1.25	1.25	1.5	1.5	1.5	1.5	-	-
ขอบหัว (S)	-	-	-	14	17	22	24	27	30	-	-
หนา (K)	3.5	4.0	5.3	6.4	7.5	8.8	10	11.5	12.5	14	15
L<125 (b)	16	18	22	26	30	34	38	42	46	50	54
L>125 (b)		24	28	32	36	40	44	48	52	56	60

Size	M5	M6	M8	M10	M12	M14	M16	M18	M20	M22	M24
ทาบ	0.8	1.0	1.25	1.5	1.75	2.0	2.0	2.5	2.5	2.5	3.0
ละเอียด	-	-	-	1.25	1.25	1.5	1.5	1.5	1.5	-	-
10	■	■	■								
12	■	■	■								
15	■	■	■								
16	■	■	■								
18	■	■	■								
20	■	■	■	■	■	■					
25	■	■	■	■	■	■	■				
30	■	■	■	■	■	■	■				
35	■	■	■	■	■	■	■				
40	■	■	■	■	■	■	■	■	■		
45	■	■	■	■	■	■	■	■	■		
50	■	■	■	■	■	■	■	■	■	■	■
55	■	■	■	■	■	■	■	■	■	■	■
60	■	■	■	■	■	■	■	■	■	■	■
65	■	■	■	■	■	■	■	■	■	■	■
70	■	■	■	■	■	■	■	■	■	■	■
75		■	■	■	■	■	■	■	■	■	■
80		■	■	■	■	■	■	■	■	■	■
85		■	■	■	■	■	■	■	■	■	■
90		■	■	■	■	■	■	■	■	■	■
95		■	■	■	■	■	■	■	■	■	■
100		■	■	■	■	■	■	■	■	■	■
110			■	■	■	■	■	■	■	■	■
120			■	■	■	■	■	■	■	■	■
130			■	■	■	■	■	■	■	■	■
140			■	■	■	■	■	■	■	■	■
150			■	■	■	■	■	■	■	■	■

■ เกลียวปลาย
■ เกลียวตลอด



BOLT & NUT

TAPPING SCREW

สกรูเกลียวเหล็ก รุ่น FH PH



FH



PH

	d	2.2	2.9	3.5	3.9	4.2	4.8	5.5	6.3	
	TPI	32	24	20	19	18	16	14	14	
	dk	min	3.9	5.3	6.54	7.14	7.84	9.14	10.37	12.07
		max	4.2	5.6	6.9	7.5	8.2	9.5	10.8	12.5
	k	1.8	2.2	2.6	2.8	3.05	3.55	3.95	4.55	
m	2.5	3	4.2	4.4	4.6	5	6.5	7.1		
SIZE		#2	#4	#6	#7	#8	#10	#12	#14	
	d	2.2	2.9	3.5	3.9	4.2	4.8	5.5	6.3	
	TPI	32	24	20	19	18	16	14	14	
	dk	min	4.0	5.2	6.44	7.14	7.74	9.14	10.37	11.97
		max	4.3	5.5	6.8	7.5	8.1	9.5	10.8	12.4
	k	1.3	1.7	2.1	2.3	2.5	3.0	3.4	3.8	
m	2.5	3	4.2	4.6	4.7	5.1	6.8	7.1		

Finish: Black Oxide, White Zinc, Yellow Zinc, Hot Dip Galvanized (HDG)

SIZE		#2	#4	#6	#7	#8	#10	#12	#14
Length		2.2 mm	2.9 mm	3.5 mm	3.9 mm	4.2 mm	4.8 mm	5.5 mm	6.3 mm
1/4"	ราคา/กล่อง	85.00	88.00	121.00					
	จำนวน/กล่อง	1000	1000	1000					
5/16"	ราคา/กล่อง	88.00	90.00	121.00		172.00			
	จำนวน/กล่อง	1000	1000	1000		1000			
3/8"	ราคา/กล่อง	91.00	92.00	125.00	145.00	172.00	254.00		
	จำนวน/กล่อง	1000	1000	1000	1000	1000	1000		
1/2"	ราคา/กล่อง		101.00	131.00	152.00	185.00	279.00	380.00	520.00
	จำนวน/กล่อง		1000	1000	1000	1000	1000	1000	1000
5/8"	ราคา/กล่อง		115.00	139.00	175.00	203.00	307.00	430.00	550.00
	จำนวน/กล่อง		1000	1000	1000	1000	1000	1000	1000
3/4"	ราคา/กล่อง		127.00	158.00	198.00	230.00	343.00	475.00	610.00
	จำนวน/กล่อง		1000	1000	1000	1000	1000	1000	1000
1"	ราคา/กล่อง		152.00	198.00	246.00	280.00	410.00	570.00	730.00
	จำนวน/กล่อง		1000	1000	1000	1000	1000	1000	1000
1 1/4"	ราคา/กล่อง		182.00	245.00	295.00	340.00	495.00	680.00	880.00
	จำนวน/กล่อง		1000	1000	1000	1000	500	500	500
1 1/2"	ราคา/กล่อง		222.00	283.00	345.00	391.00	285.00	390.00	505.00
	จำนวน/กล่อง		1000	1000	1000	1000	500	500	500
2"	ราคา/กล่อง			368.00	450.00	250.00	365.00	490.00	315.00
	จำนวน/กล่อง			1000	1000	500	500	500	250
2 1/2"	ราคา/กล่อง					373.00	488.00	650.00	450.00
	จำนวน/กล่อง					500	500	500	250
3"	ราคา/กล่อง					432.00	574.00	383.0	525.00
	จำนวน/กล่อง					500	500	250	250



BOLT & NUT

SLOTTED HEX WASHER HEAD SELF TAPPING SCREW

สกรูเกลียวเหล็กหัวเหลี่ยมผ่าติดแหวน HWS



Finish: White Zinc, Yellow Zinc

SIZE		#8	#10	#12	#14
Length		4.2 mm	4.8 mm	6.0 mm	6.2 mm
3/8"	ราคา/กล่อง	340.00	450.00		
	จำนวน/กล่อง	1000	1000		
1/2"	ราคา/กล่อง	350.00	490.00	600.00	900.00
	จำนวน/กล่อง	1000	1000	1000	1000
5/8"	ราคา/กล่อง	380.00	500.00	680.00	1000.00
	จำนวน/กล่อง	1000	1000	1000	500
3/4"	ราคา/กล่อง	430.00	570.00	750.00	1100.00
	จำนวน/กล่อง	1000	1000	1000	500
1"	ราคา/กล่อง	530.00	650.00	900.00	1150.00
	จำนวน/กล่อง	1000	1000	1000	500
1 1/4"	ราคา/กล่อง	630.00	820.00	1100.00	1400.00
	จำนวน/กล่อง	1000	500	500	500
1 1/2"	ราคา/กล่อง	730.00	950.00	1240.0	1700.00
	จำนวน/กล่อง	1000	500	500	500
2"	ราคา/กล่อง				2000.00
	จำนวน/กล่อง				500



BOLT & NUT

SELF-DRILLING SCREW

สกรูเกลียวปลายส่วน รุ่น FH PH



FH



PH

SDF		size	#6	#8	#10
	d		3.5	4.2	4.8
	TPI		20	18	16
	dk	Min.	6.44	7.74	9.14
		Max.	6.8	8.1	9.5
	k		2.1	2.5	3.0
m		4.2	4.7	5.1	
No.recess		2	2	2	
DP		L3-29	L3-34	L3-39	
Max Drill Thickness		2.0	3.0	4.0	

SDP		size	#6	#8	#10
	d		3.5	4.2	4.8
	TPI		20	18	16
	dk	Min.	6.54	7.84	9.14
		Max.	6.9	8.2	9.5
	k		2.6	3.05	3.55
m		4.2	4.6	5.0	
No.recess		2	2	2	
DP		L3-29	L3-34	L3-39	
Max Drill Thickness		2.0	3.0	4.0	

Finish: White Zinc, Yellow Zinc

Size No. Screw	TPI	Length (mm.)	Pcs./Box
#6	20	10	1,000
#6	20	12	1,000
#6	20	16	1,000
#6	20	20	1,000
#6	20	25	1,000
#6	20	32	1,000
#8	18	12	1,000
#8	18	16	1,000
#8	18	20	1,000
#8	18	25	1,000
#8	18	32	1,000
#8	18	38	1,000
#8	18	50	500
#8	18	65	500
#8	18	75	500
#10	16	16	1,000
#10	16	20	1,000
#10	16	25	1,000
#10	16	32	1,000
#10	16	40	1,000
#10	16	45	1,000
#10	16	50	1,000
#10	16	65	500
#10	16	100	250



BOLT & NUT

Cross Truss Screw

สกรูมีล แยก รุ่น JP JF JT



JP



JF



JT

Finish: White Zinc, Yellow Zinc

Size	2 mm	2.6 mm	3 mm	4 mm	5 mm	6 mm	8 mm
เกลียว	0.4	0.45	0.5	0.7	0.8	1.0	1.25
3 mm	5,000						
4 mm	5,000	2,000	5,000				
5 mm	2,000	2,000	5,000				
6 mm	2,000	2,000	5,000	2,000	1,000		
8 mm	2,000	2,000	5,000	2,000	1,000	1,000	
10 mm	2,000	2,000	5,000	2,000	1,000	1,000	
12 mm	2,000	2,000	5,000	2,000	1,000	1,000	
15 mm	2,000	2,000	5,000	1,000	1,000	1,000	200
18 mm							
20 mm	2,000	2,000	2,000	1,000	1,000	500	200
25 mm	2,000	2,000	2,000	1,000	1,000	500	200
30 mm			2,000	1,000	500	500	200
35 mm			1,000	1,000	500	500	200
40 mm			1,000	1,000	500	400	200
45 mm			1,000	500	500	400	200
50 mm			1,000	500	400	200	200
55 mm			1,000	500	400	200	
60 mm			1,000	500	400	200	
65 mm			800	500	200	200	
70 mm			500	400	200	200	
75 mm			500	400	200	200	
80 mm			500	400	200	200	
90 mm			500	400	200	200	
95 mm							
100 mm			500	400	200	200	



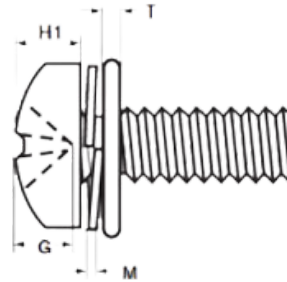
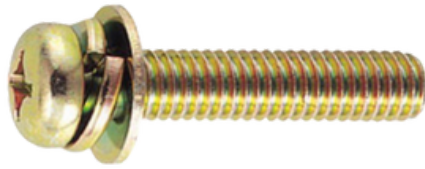
FED ENTERPRISE CO., LTD.

20 Soi Rat Patthana 29, Rat Patthana 29, Saphan Sung, Bangkok 10240 Thailand Tel. 02 082 1182-3 www.fed.co.th

BOLT & NUT

PAN HEAD SEM SCREW

สกรู JP ตัดแหวนสปริง + แหวนอีแปะ



Size	M3	M4	M5	M6	M8
เกลียว	0.5	0.7	0.8	1.0	1.25
หัวหนา (H)	2.0	2.6	3.3	3.9	5.2
แหวนอีแปะ (T)	0.5	0.5	0.8	0.8	1.2

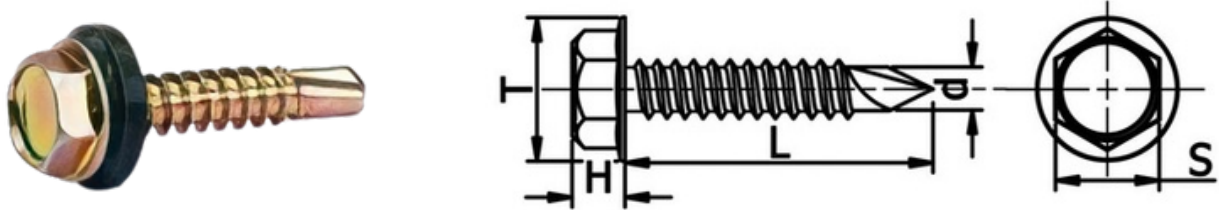
Finish: White Zinc, Yellow Zinc

Size	M3	M4	M5	M6	M8
เกลียว	0.5	0.7	0.8	1.0	1.25
4	■				
5	■				
6	■	■			
8	■	■	■		
10	■	■	■	■	
12	■	■	■	■	
14	■	■	■	■	
15	■	■	■	■	■
16	■	■	■	■	
18	■	■	■	■	
20	■	■	■	■	■
22	■	■	■	■	
25	■	■	■	■	■
30	■	■	■	■	■
35	■	■	■	■	■
40	■	■	■	■	■
45	■	■	■	■	
50	■	■	■	■	
55		■	■		
60		■	■		
65		■	■		
70		■			



BOLT & NUT

HEX WASHER HEAD SELF DRILLING SCREW WITH RUBBER WASHER สกรูหัวเหลี่ยมปลายสว่าน (ยางรอง)



Size	#10-16G	#12-24G	#14-14G
ความหนา (H)	2.8	3.8	4.5
ความยาว (L)	5.60 – 6.00	7.50 – 9.00	9.00
#หัวบล็อก (S)	7.8	7.8	9.5
ขอบงาน (T)	10.90 – 11.30	13.20 – 14.80	14.00 – 15.50

Finish: White Zinc, Yellow Zinc

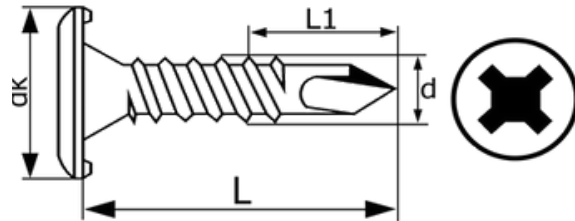
เกลียวถี่		เกลียวห่าง		
SIZE	#12-24G	SIZE	#10-16G	#14-14G
5/8"	■	5/8"	■	
3/4"	■	3/4"	■	■
1"	■	1"	■	■
1 1/4"	■	1 1/4"	■	■
1 1/2"	■	1 1/2"	■	■
2"	■	2"	■	■
2 1/2"	■	2 1/2"	■	■
3"	■	3"	■	■
3 1/2"	■	3 1/2"	■	■
4"	■	4"	■	■



BOLT & NUT

WAFFER HEAD SELF DRILLING SCREW

สกรูปลายสว่านหัวเวเฟอร์



Size	#8 - 18G	#10 - 24G
ขอบหัววงนอก (mm.)	10.70	9.27
ขอบหัววงใน (mm.)	7.40	6.25
ความหนาหัว (mm.)	2.05	1.78

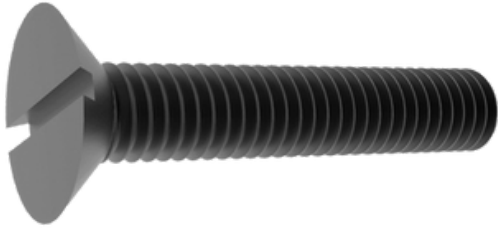
Size	#8 - 18G	#10 - 24G
1/2"	■	
5/8"		■
3/4"	■	■
1"	■	■
1 1/2"	■	
2"	■	



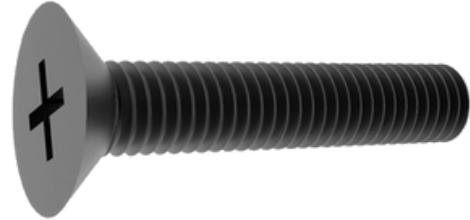
BOLT & NUT

CROSS / SLOTTED FLAT HEAD MACHINE SCREWS

สกรูเตเปอร์แฉกผ่า



ผ่า



แฉก

Size	1/4"	5/16"	3/8"	1/2"	5/8"
สกรูเตเปอร์ผ่า	■	■	■	■	■
สกรูเตเปอร์แฉก	■				

Finish: White Zinc, Black Oxide

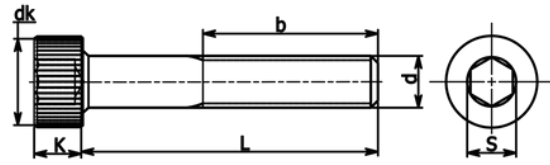
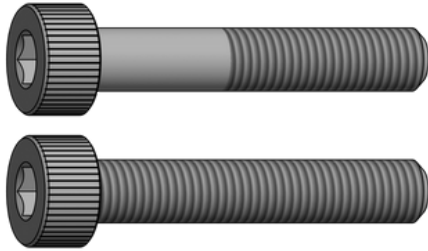
Size	1/4"	5/16"	3/8"	1/2"	5/8"
1/4"					
3/8"					
1/2"	■				
5/8"	■				
3/4"	■	■	■	■	
1"	■	■	■	■	
1 1/4"	■	■	■	■	
1 1/2"	■	■	■	■	■
1 3/4"	■	■	■	■	■
2"	■	■	■	■	■
2 1/2"	■	■	■	■	■
3"	■	■	■	■	■
3 1/2"	■			■	■
4"	■			■	■



BOLT & NUT

HEX SOCKET HEAD CAP SCREW

สกรูหัวจม (ขุ่น)



Size	1/4"	5/16"	3/8"	1/2"	5/8"	3/4"	7/8"	1"
เกลียว	UNC	UNC	UNC	BSW	UNC	UNC	UNC	UNC
เกลียว	20.0	18.0	16.0	12.0	11.0	10.0	9.0	8.0
ขอบหัว (dk)	9.52	11.91	14.27	19.05	23.83	28.58	33.32	38.10
หัวหนา (k)	6.35	7.93	9.52	12.70	15.88	19.05	22.23	25.40
ความยาวเกลียว (b)	25	28	31	38	44	50	57	63
กฏเกณฑ์ #	3/16"	1/4"	5/16"	3/8"	1/2"	5/8"	3/4"	3/4"

Size	1/4"	5/16"	3/8"	1/2"	3/4"	5/8"	7/8"	1"
3/8"	■							
1/2"	■	■						
5/8"	■	■	■					
3/4"	■	■	■	■				
1"	■	■	■	■		■		
1 1/4"	■	■	■	■		■		
1 1/2"	■	■	■	■	■	■		
1 3/4"	■	■	■	■	■	■		
2"	■	■	■	■	■	■	■	■
2 1/2"	■	■	■	■	■	■	■	■
3"	■	■	■	■	■	■	■	■
3 1/2"	■	■	■	■	■	■	■	■
4"	■	■	■	■	■	■	■	■
4 1/2"	■	■	■	■	■	■	■	■
5"		■	■	■	■	■	■	■
6"		■	■	■	■	■	■	■
7"				■	■	■	■	■
8"				■	■	■	■	■
9"				■	■	■	■	■
10"				■	■	■	■	■
11"				■	■	■	■	■
12"				■	■	■	■	■
13"					■	■	■	■
14"					■	■	■	■
15"					■	■	■	■
16"					■	■	■	■

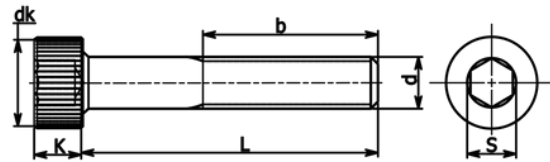
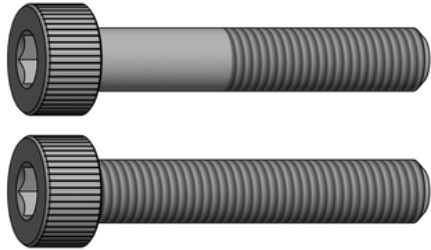
■ เกลียวปลาย
■ เกลียวตลอด



BOLT & NUT

HEX SOCKET HEAD CAP SCREW

สกรูหัวจม (บ๊าศ)



Size	M3	M4	M5	M6	M8	M10	M12	M14	M16	M18	M20	M22	M24
ระยะ Pitch	0.5	0.7	0.8	1.0	1.25	1.5	1.75	2.0	2.0	2.5	2.5	2.5	3.0
ขอบหัว (d2)	5.5	7.0	8.5	10.0	13.0	16.0	18.0	21.0	24.0	27.0	30.0	33.0	36.0
ความหนา (k)	3	4	5	6	8	10	12	14	16	18	20	22	24
ความยาวเกลียว (b)	18	20	22	24	28	32	36	40	44	48	52	56	60
กุกญแฉ # (S)	2.5	3	4	5	6	8	10	12	14	14	17	17	19

Size	M3	M4	M5	M6	M8	M10	M12	M14	M16	M18	M20	M22	M24
6	■	■	■	■									
8	■	■	■	■									
10	■	■	■	■	■								
12	■	■	■	■	■								
15 - 16	■	■	■	■	■								
18	■												
20	■	■	■	■	■	■	■						
25	■	■	■	■	■	■	■	■	■				
30	■	■	■	■	■	■	■	■	■				
35	■	■	■	■	■	■	■	■	■				
40	■	■	■	■	■	■	■	■	■	■	■		
45	■	■	■	■	■	■	■	■	■	■	■	■	
50	■	■	■	■	■	■	■	■	■	■	■	■	■
55		■	■	■	■	■	■	■	■	■	■	■	■
60		■	■	■	■	■	■	■	■	■	■	■	■
65		■	■	■	■	■	■	■	■	■	■	■	■
70		■	■	■	■	■	■	■	■	■	■	■	■
75		■	■	■	■	■	■	■	■	■	■	■	■
80		■	■	■	■	■	■	■	■	■	■	■	■
90		■	■	■	■	■	■	■	■	■	■	■	■
100		■	■	■	■	■	■	■	■	■	■	■	■
110		■		■	■	■	■	■	■	■	■	■	■
120				■	■	■	■	■	■	■	■	■	■
125				■	■	■	■	■	■	■	■	■	■
130				■	■	■	■	■	■	■	■	■	■
140				■	■	■	■	■	■	■	■	■	■
150				■	■	■	■	■	■	■	■	■	■

■ เกลีวยาวปลาย ■ เกลีวยาวตลอด



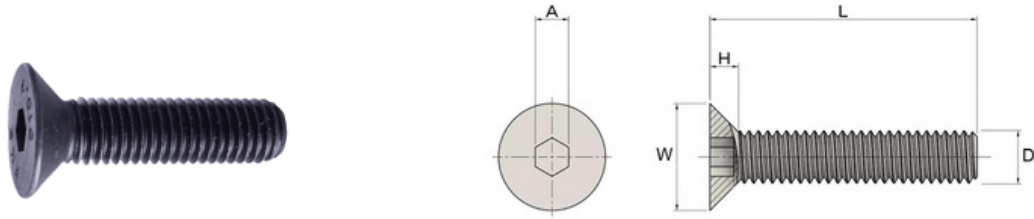
FED ENTERPRISE CO., LTD.

20 Soi Rat Patthana 29, Rat Patthana 29, Saphan Sung, Bangkok 10240 Thailand Tel. 02 082 1182-3 www.fed.co.th

BOLT & NUT

SOCKET COUNTERSUNK (FLAT) HEAD

สกรูหัวจมเตปเปอร์ (หู)



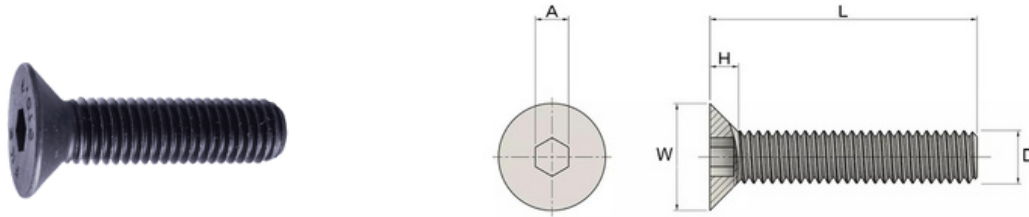
Size	1/4"	5/16"	3/8"	1/2"	5/8"	3/4"
เกลียว	20.0	18.0	16.0	12.0	11.0	10.0
ขอบหัว (W)	13.49	16.66	19.74	23.83	30.18	36.53
หัวหนา (H)	4.1	5.03	5.94	6.38	8.23	10.0
กุกนจ (A)	5/32"	3/16"	7/32"	5/16"	3/8"	1/2"

Size	1/4"	5/16"	3/8"	1/2"	5/8"	3/4"
1/2"	■	■				
5/8"	■	■				
3/4"	■	■	■			
1"	■	■	■	■		
1 1/4"	■	■	■	■		
1 1/2"	■	■	■	■	■	■
1 3/4"	■	■	■	■	■	■
2"	■	■	■	■	■	■
2 1/2"			■	■	■	■
3"			■	■	■	■
3 1/2"					■	■
4"					■	■

BOLT & NUT

SOCKET COUNTERSUNK (FLAT) HEAD

สกรูหัวจมเตเปอร์ (มิล)



Size	M3	M4	M5	M6	M8	M10	M12	M16	M20	M24
เกลียว	0.5	0.7	0.8	1.0	1.25	1.5	1.75	2.0	2.5	3.0
ขอบหัว (W)	6	8	10	12	16	20	24	30	36	39
หัวหนา (H)	1.7	2.3	2.8	3.3	4.4	5.5	6.5	7.5	8.5	14.0
กุกุญแจ (A)	2.0	2.5	3.0	4.0	5.0	6.0	8.0	10.0	12.0	14.0

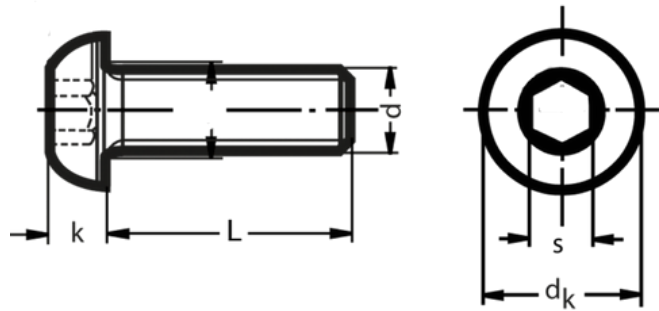
Size	M3	M4	M5	M6	M8	M10	M12	M16	M20	M24
6	■	■								
8	■	■								
10	■	■	■	■	■					
12	■	■	■	■	■					
15	■	■	■	■	■	■				
20	■	■	■	■	■	■	■			
25	■	■	■	■	■	■	■			
30	■	■	■	■	■	■	■	■		
35		■	■	■	■	■	■	■		
40		■	■	■	■	■	■	■	■	■
45		■	■	■	■	■	■	■	■	■
50		■	■	■	■	■	■	■	■	■
55				■	■	■	■	■	■	
60				■	■	■	■	■	■	■
65				■	■	■	■	■	■	■
70				■	■	■	■	■	■	■
75				■	■	■	■	■	■	■
80				■	■	■	■	■	■	■
90					■	■	■	■	■	
100					■	■	■	■	■	
110							■	■	■	
120							■	■	■	
130							■	■	■	
140							■	■	■	
150								■	■	



BOLT & NUT

SOCKET BUTTON HEAD CAP SCREW

สกรูหัวจกกลม (หุ่น)



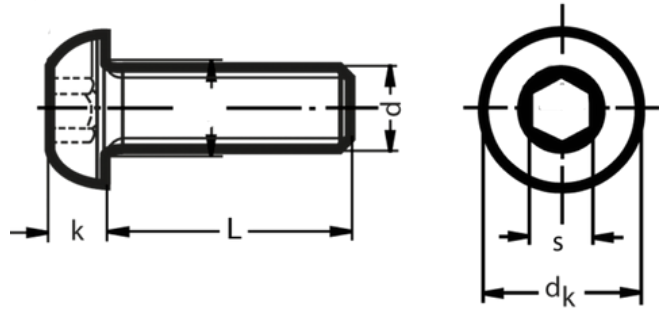
Size	1/4"	5/16"	3/8"
เกลียว	20	18	16
ขอบหัว (d_k)	11.1	13.89	16.66
หัวหนา (k)	3.35	4.22	5.05
กุกญแจ (s)	5/32"	3/16"	7/32"

Size	1/4"	5/16"	3/8"
1/4"			
3/8"			
1/2"	■	■	
5/8"	■	■	
3/4"	■	■	■
1"	■	■	■
1 1/4"	■	■	■
1 1/2"	■	■	■
2"			■

BOLT & NUT

SOCKET BUTTON HEAD CAP SCREW

สกรูหัวจกกลม (มีล)



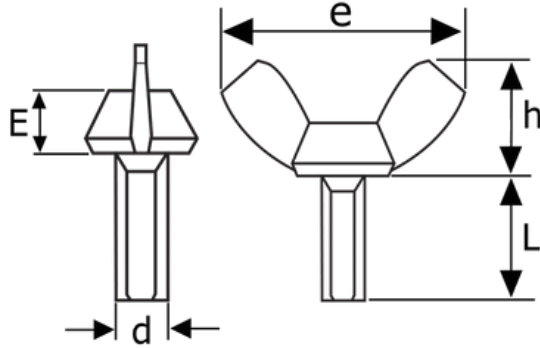
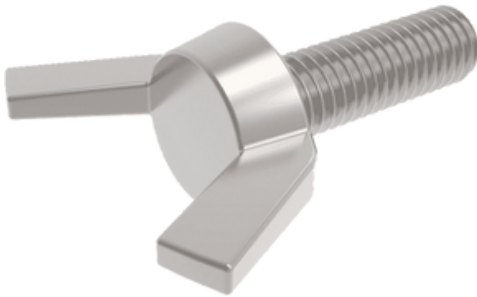
Size	1/4"	5/16"	3/8"
เกลียว	20	18	16
ขอบหัว (dk)	11.1	13.89	16.66
หัวหนา (k)	3.35	4.22	5.05
กุกญแจ (s)	5/32"	3/16"	7/32"

Size	1/4"	5/16"	3/8"
1/4"			
3/8"			
1/2"	■	■	
5/8"	■	■	
3/4"	■	■	■
1"	■	■	■
1 1/4"	■	■	■
1 1/2"	■	■	■
2"			■



Wing Screw

สกรูหางปลากระต่าย



Size	M3	M4	M5	M6	M8	M10	M12
เกลียว	0.5	0.7	0.8	1.0	1.25	1.5	1.75
ขอบหัว (d _k)	5.5	7.5	9.5	10.5	14.0	18.0	21.0
หัวหนา (k)	1.65	2.2	2.75	3.3	4.4	5.5	6.6
กุกุญแจ (s)	2	2.5	3	4	5	6	8

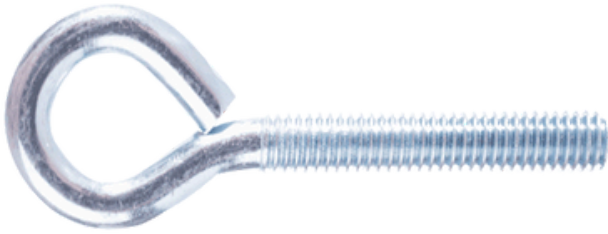
Finish: White Zinc

Size	M3	M4	M5	M6	M8	M10	M12
6	■	■					
8	■	■	■				
10	■	■	■		■		
12	■	■	■		■	■	
16	■	■	■	■	■	■	
20	■	■	■	■	■	■	
25	■	■	■	■	■	■	
30	■	■	■	■	■	■	■
35	■	■	■	■	■	■	■
40	■	■	■	■	■	■	■
45	■	■	■	■	■	■	■
50	■	■	■	■	■	■	■
60	■	■	■	■	■	■	■

BOLT & NUT

EYELET BOLT, CUP HOOK BOLT

สกรูห่วง (เกลียวขวา), สกรูตะขอ



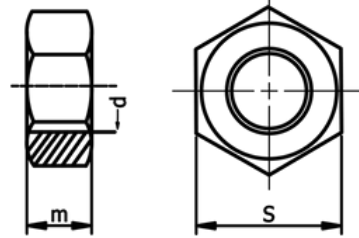
Finish: White Zinc

Size	ยาว	สกรูห่วง	สกรูตะขอ
1/4" - W20	1.5/8"	■	■
5/16" - W18	2"	■	■
3/8" - W16	2.1/8"	■	■
1/2" - W12	3.1/4"	■	■

BOLT & NUT

HEX NUT BSW

น๊อตตัวเมียหัวน๊อตขาว BSW, หัวน๊อตกลไก



Finish: Black Oxide, White Zinc, Hot Dip Galvanized (HDG)

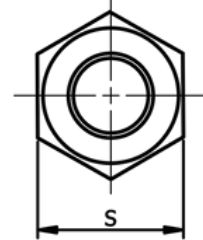
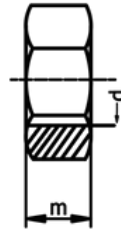
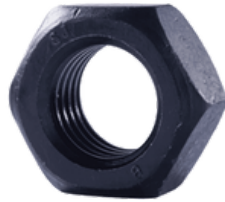
Size (d1)	เกลียว	ขอบ (S) (mm.)	หนา (m) (mm.)	จำนวนตัว/กก.
1/4"	20	10	5	460
5/16"	18	14	7	240
3/8"	16	17	8	90
1/2"	12	21	10	55
5/8"	11	26	13	24
3/4"	10	32	16	14
7/8"	9	36	23	10
1"	8	41	25	6

หน่วย: กิโลกรัม

BOLT & NUT

HEX NUT IN METRIC

หัวน็อตมิลขาว / หัวน็อตมิลดำ

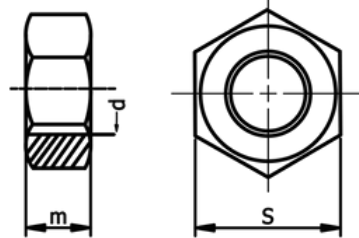
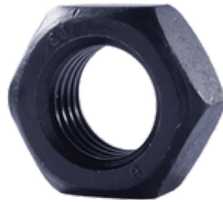


Size	เกลียว	ขอบ (s)	หนา (m)	จำนวนตัว/กก.	มิลขาว	มิลดำ
M3	0.5	5	2.3	3,150 ตัว	■	
M4	0.7	7	3.1	1,400 ตัว	■	
M5	0.8	8	4.5	970 ตัว	■	■
M6	1.0	10	5	450 ตัว	■	■
M8	1.25	12	6.5	260 ตัว	■	■
M8	1.25	13	6.5	196 ตัว	■	■
M8	1.25	14	6.5	166 ตัว	■	■
M10	1.0	14	8	164 ตัว	■	■
M10	1.25	14	8	175 ตัว	■	■
M10	1.5	14	8	160 ตัว	■	■
M10	1.0	17	8	96 ตัว	■	■
M10	1.25	17	8	100 ตัว	■	■
M10	1.5	17	8	93 ตัว	■	■
M12	1.25	17	10	96 ตัว	■	
M12	1.5	17	10	90 ตัว	■	
M12	1.5	19	10	64 ตัว		■
M12	1.75	19	10	65 ตัว		■
M14	1.5	22	11	45 ตัว		■
M14	2.0	22	11	51 ตัว		■

BOLT & NUT

HEX NUT IN METRIC

หัวน็อตมิลขาว / หัวน็อตมิลดำ

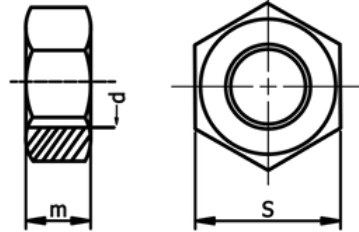
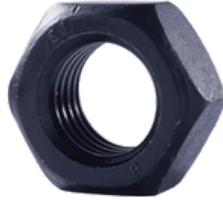


Size	เกลียว	ขอบ (s)	หนา (m)	มิลดำ
M16	2.0			
M16	1.5	24	13	■
M18	2.0	24	13	■
M18	1.5	27	15	■
M20	2.5	27	15	■
M20	1.5	30	16	■
M22	2.5	30	16	■
M22	2.5	32	18	■
M24	3.0	36	19	■
M27	3.0	41	22	■
M30	3.5	46	24	■
M33	3.5	50	26	■
M36	4.0	55	29	■
M39	4.0	60	31	■
M42	4.5	65	34	■
M45	4.5	70	36	■
M48	5.0	75	38	■
M56	5.5	85	45	■
M60	5.5	90	48	■
M64	6.0	95	51	■

BOLT & NUT

HEX NUT CLASS 8.8

หัวน๊อต เกรด 8.8

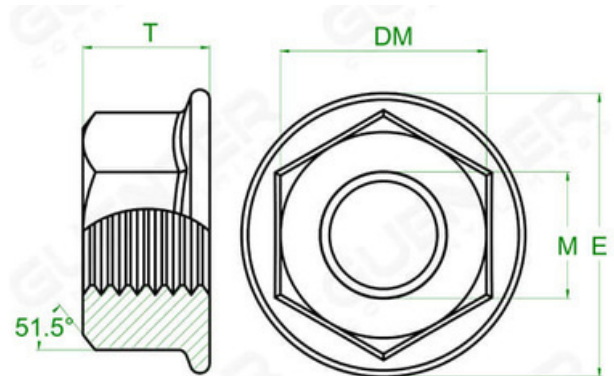


Size	เกลียว		Size	เกลียว	
M10	1.5	■	3/8"	NC 16	■
M12	1.75	■	1/2"	NC 13	■
M14	2.0	■	5/8"	NC 11	■
M16	2.0	■	3/4"	NC 10	■
M18	2.5	■	7/8"	NC 9	■
M20	2.5	■	1"	NC 8	■
M22	2.5	■	1 1/4"	NC 7	■
M24	3.0	■	1 1/2"	NC 6	■
M27	3.0	■			
M30	3.5	■			
M36	4.0	■			
M42	4.5	■			
M48	5.0	■			
M56	5.5	■			
M64	6.0	■			

BOLT & NUT

HEX FLANGE NUT

น๊อตหัวจาน



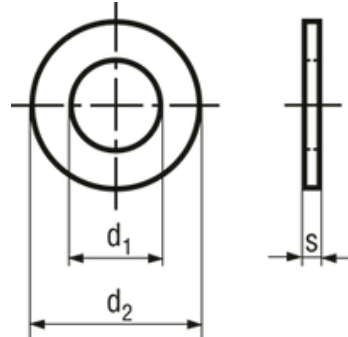
Finish: White Zinc, Yellow Zinc, Hot Dip Galvanized (HDG)

Size	เกลียว	ขอบหัว (DM)	สูง (T)	จานโต (E)	
M3	0.5	5.5	4	8	■
M4	0.7	7	4.5	10	■
M5	0.8	8	5	11.5	■
M6	1.0	10	6	13	■
M8	1.25	12	7	16.5	■
M10	1.25	14	9	19	■
M10	1.5	14	9	19	■
M10	1.5	17	10	21	■
M12	1.25	17	11	24	■
M12	1.5	17	11	24	■
M12	1.75	17	11	24	■
M12	1.25	19	12	26	■
M12	1.75	19	12	26	■
M14	2.0	22	12	30	■
M16	2.0	24	14	33	■

BOLT & NUT

FLAT WASHER

แหวนอีแปะ



Finish: Black Oxide, White Zinc, Hot Dip Galvanized (HDG)

Size (d1)	ขอบ (d2) (mm.)	หนา (S) (mm.)
1/4"	20	1.2
5/16"	24	2.5
3/8"	28	1.8
1/2"	33	2.5
5/8"	40	2.5
3/4"	46	2.5
7/8"	52	2.5
1"	57	2.5

หน่วย: กิโลกรัม



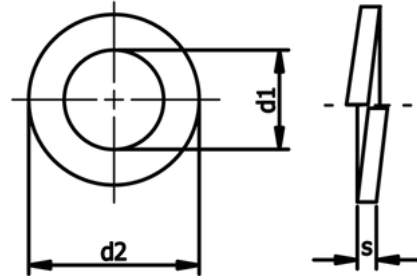
FED ENTERPRISE CO., LTD.

20 Soi Rat Patthana 29, Rat Patthana 29, Saphan Sung, Bangkok 10240 Thailand Tel. 02 082 1182-3 www.fed.co.th

BOLT & NUT

SPRING WASHER

แหวนสปริง



Finish: Black Oxide, White Zinc, Hot Dip Galvanized (HDG)

Size (d1)	ขอบ (d2) (mm.)	หนา (S) (mm.)
1/4"	11.75	1.5
5/16"	14	1.8
3/8"	17	2
1/2"	21.7	2.45
5/8"	26.8	3.4
3/4"	32.5	3.75
7/8"	35	4.5
1"	40	5

หน่วย: มิลลิเมตร



FED ENTERPRISE CO., LTD.

20 Soi Rat Patthana 29, Rat Patthana 29, Saphan Sung, Bangkok 10240 Thailand Tel. 02 082 1182-3 www.fed.co.th



FED ENTERPRISE CO., LTD.

SINCE 2005

20 Soi Rat Patthana 29,
Rat Patthana, Saphan Sung,
Bangkok 10240
Tel. 02 082 1182

WWW.FED.CO.TH

