

PIPE HANGER & SUPPORTS CATALOG

We supply a wide range of supportive accessories and fastening hardware for engineering and structural works in all industries.



More Detail

FED ENTERPRISE CO., LTD.

www.fed.co.th

COMPANY PROFILE

บริษัท เฟด เอ็นเตอร์ไพรส์ จำกัด ได้ก่อตั้งครั้งแรกเมื่อปี พ.ศ.2548 ภายใต้ชื่อว่า ห้างหุ้นส่วนจำกัดเฟด สตีล เอ็นเตอร์ไพรส์ และหลังจากนั้นต่อมาในปี พ.ศ. 2550 ได้เปลี่ยนชื่ออีกครั้ง ภายใต้ชื่อว่า "บริษัท เฟด เอ็นเตอร์ไพรส์ จำกัด" และได้ก่อสร้างโรงงานใหม่ขึ้นเมื่อปี 2551 เพื่อเป็นผู้เชี่ยวชาญด้านการผลิตและจำหน่าย อุปกรณ์ซีพพอร์ตชุดแขวนท่อ รััดท่อ สลักกันท่ นี๊ต สกรู สตั๊ด ยูโบลท์ เครวิส และอุปกรณ์อื่น ๆ สำหรับงานระบบไฟฟ้า ระบบประปา ระบบดับเพลิงอาคารสูง ตลอดจนงานโครงสร้างอาคาร และโรงงานอุตสาหกรรมประเภทอื่น ๆ ให้ตรงตามความต้องการของลูกค้าอย่างครบวงจร อีกทั้งยังผลิตสินค้าขนาดพิเศษตามความต้องการของลูกค้าได้อย่างสมบูรณ์ในทุกภาคอุตสาหกรรม

Fed Enterprise Co., Ltd. was first established in 2005 under the name Fed Steel Enterprise Part., Ltd. And after that later in the year 2007 has changed the name again under the name "Fed Enterprise Company Limited" and built a new factory in 2008 for expert manufacturer and distributor of supportive accessories and fastener hardware. We satisfy customer demands with a wide selection of pipe hanger, pipe clamps, nuts, screws, studs, U-Bolt, Clevis, along to equipment used in electrical system, water supply system, fire extinguishing systems in high-rise building, to building structures and industrial factories. We also offer made to order services so customers may receive the exact product that match their industry's most specific demands.



LOOK BEYOND

บริษัท เฟด เอ็นเตอร์ไพรส์ จำกัด จะก้าวสู่ตำแหน่งผู้นำการจัดจำหน่ายอุปกรณ์ในระบบยึดแขวนท่อในประเทศไทย

Fed Enterprise Co., Ltd. will step into the position of the leading distributor of pipe hanger support in Thailand.



WHY ?

FED

ENTERPRISE

QUALITY PRODUCTS

สินค้าคุณภาพสูงระดับมาตรฐานสากลในราคาที่
เหมาะสมและคุ้มค่าที่สุด

FED products are a symbol of global
standard products available at a reasonable
price.

COMPREHENSIVE PRODUCTS

ตอบสนองทุกความต้องการด้านอุปกรณ์ซีพฟอร์ต
และอุปกรณ์ต่าง ๆ สำหรับงานระบบวิศวกรรมและ
งานโครงสร้างอาคาร ด้วยสินค้าที่มีความหลากหลาย
ครอบคลุมในทุกประเภทงานอุตสาหกรรม

We supply a wide range of supportive
accessories and fastening hardware for
engineering and structural works in all
industries.

FACTORY

โรงงานผลิตที่ได้มาตรฐาน ที่มาพร้อมกับการบริหาร
จัดการอย่างเป็นระบบสามารถผลิตและส่งมอบสินค้า
ได้อย่างต่อเนื่อง

Our factory is readily equipped and
systematic management which enable us to
supply the market with high quality goods.

WAREHOUSE & DELIVERY

บริการจัดส่งสินค้าที่สะดวก ครบถ้วน รวดเร็วและทัน
ต่อความต้องการของลูกค้า ด้วยระบบคลังสินค้าและ
ระบบการจัดการที่มีประสิทธิภาพครอบคลุมทุกพื้นที่
ทั่วประเทศ

We offer brilliant delivery services for our
customers' highest convenience. With
efficient warehousing and management
system, we ship orders speedily and
punctually to all regions in Thailand.



STANDARD & CERTIFICATION

บริษัท เฟด เอ็นเตอร์ไพรส์ จำกัด มุ่งเน้นสร้าง
ผลิตภัณฑ์และการบริการที่ตรงตามมาตรฐาน
โดยผ่านกระบวนการควบคุมคุณภาพภายใต้
ระบบบริหารคุณภาพมาตรฐานสากล
ISO 9001:2015

Fed Enterprise Co., Ltd. is devoted to
supplying highly reliable products
made and service in strict quality
control process such as ISO 9001:2015



ISO 9001-2015





PROJECT REFERENCE

MEGA PROJECT

โครงการขนาดใหญ่

- โครงการ One Bangkok
- โครงการ The Forestias
- รถไฟฟ้าสายสีแดง
- รถไฟฟ้าสายสีส้ม
- รถไฟฟ้าสายสีเหลือง



One Bangkok



The Forestias

DEPARTMENT STORE



Terminal 21 Rama 3



Samyan Mitrtown

ศูนย์การค้า

- Terminal 21 พัทยา
- Terminal 21 พระราม 3
- Premium Outlet อยุรยา
- Dohome แคมเปญ
- Central อยุรยา
- Mega Bangna
- ไทวัสดุ สาขาวังน้อย
- Samyan Mitrtown

OFFICE BUILDING

อาคารทั่วไป

- True Digital Park
- O-NES Tower
- อาคารจามจุรีสแควร์
- อาคารออมสิน (สำนักงานใหญ่)
- อาคารประชุมกองทัพบก



O-NES Tower



True Digital Park

CONDOMINIUM



THE ROOM Phayathai



THE FINE Bangkok Thonglor-Ekkamai

คอนโดมิเนียม

- NUE Noble ศรีนครินทร์-ลาซาล
- The LIVIN เพชรเกษม
- Supalai Park Keset
- The ROOM Phayathai
- Metris พัฒนาการ-เอกมัย
- The FINE Bangkok ทองหล่อ-เอกมัย

HOTEL

โรงแรม

- Centara Grand Mirage Beach Resort Pattaya
- Novotel
- Four Season Private Residence
- Astera Sathon Hotel



Novotel



Centara Grand Mirage Beach Resort Pattaya

HOSPITAL



โรงพยาบาลจุฬาลงกรณ์



โรงพยาบาลเกษมราษฎร์ ปราจีนบุรี

โรงพยาบาล

- โรงพยาบาลจุฬาลงกรณ์
- ตึกผู้ป่วยนอก มหาวิทยาลัยมหิดล
- โรงพยาบาลศิครินทร์
- โรงพยาบาลเกษมราษฎร์ ปราจีนบุรี
- โรงพยาบาลชัยภูมิ

และโครงการอื่น ๆ อีกกว่า 100 โครงการ

CONTENT

Pipe Hanger Support (อุปกรณ์แขวนท่อ)

- Square Steel Clamp Support (ESC-1) 1
- Square Steel Clamp Support (ESC-2) 2
- Rectangular Steel Clamp Support (ERC-1) 3
- Rectangular Steel Clamp Support (ERC-2) 4
- Square Steel Clamp Support (FSC-1) 5
- Square Steel Clamp Support (FSC-2) 6
- Rectangular Steel Clamp Support (FRC-1) 7
- Rectangular Steel Clamp Support (FRC-2) 8
- Under Beam Clamp (UBC-1) 9
- Under Beam Clamp (UBC-2) 10
- Standard Adjustable Clevis Hanger 11
- Light-Duty Adjustable Clevis Hanger 12
- Strap U-Bolt 13
- Adjustable Band Hanger 14
- Standard U-Bolt 15
- Light-Duty U-Bolt 16
- Split Ring Hanger with Swivel Adjustable 17
- OHM. Clamp 18
- Riser Clamp (RC-1) 19
- Riser Clamp (RC-2) 20

CONTENT

Pipe Hanger Support (อุปกรณ์แขวนท่อ)

• Riser Clamp (RC-3)	21
• Riser Clamp (RC-4)	22
• Level Pipe Clamp (LPC-M / LPC-L)	23
• Flexible Duct Clamp	24
• PL-Clamp (PLC-1)	25
• PL-Clamp (PLC-2)	26
• Dragon Beam Clamp (BC-01)	27
• Beam Box Clamp (BC-02)	28
• Beam Box Clamp (BC-03)	29
• Beam Clamp (BC-04)	30
• Beam Clamp (BC-05)	31
• Multi Flange Beam Clamp (BC-06)	32
• Beam Clamp (BC-07)	33
• Beam Clamp (F2)	34
• Beam Clamp (BC-201-SQ)	35
• Beam Clamp (BC-201-REC)	36
• Pipe Clamp (PC)	37

PIPE HANGER

SUPPORT

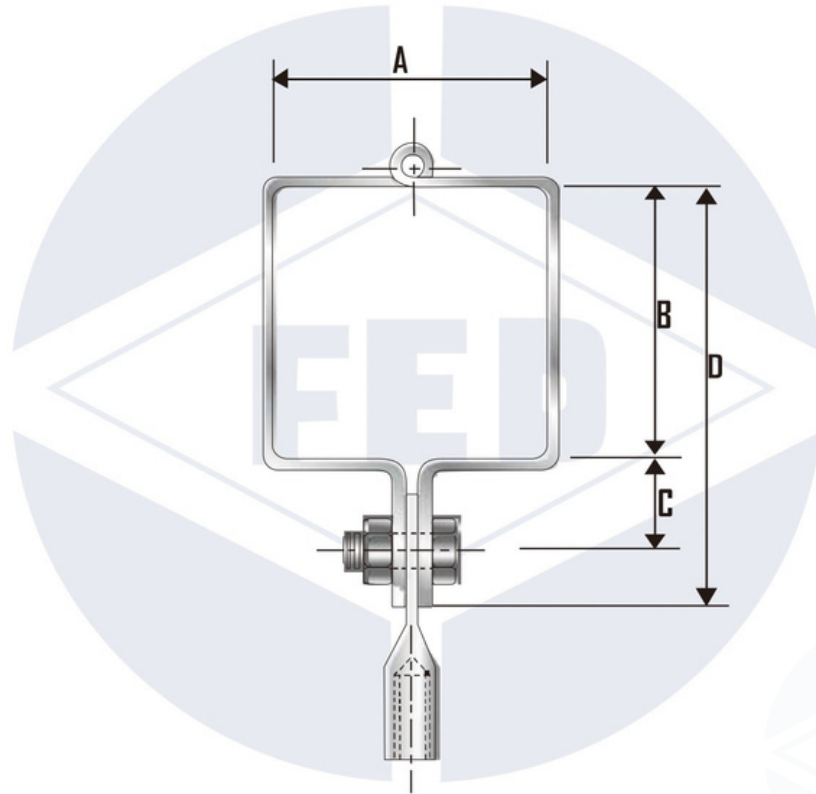
อุปกรณ์ชัฟพอร์ต



FED ENTERPRISE CO., LTD.

www.fed.co.th

Square Steel Clamp Support (ESC-1)



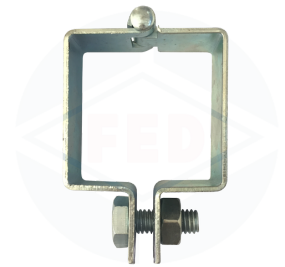
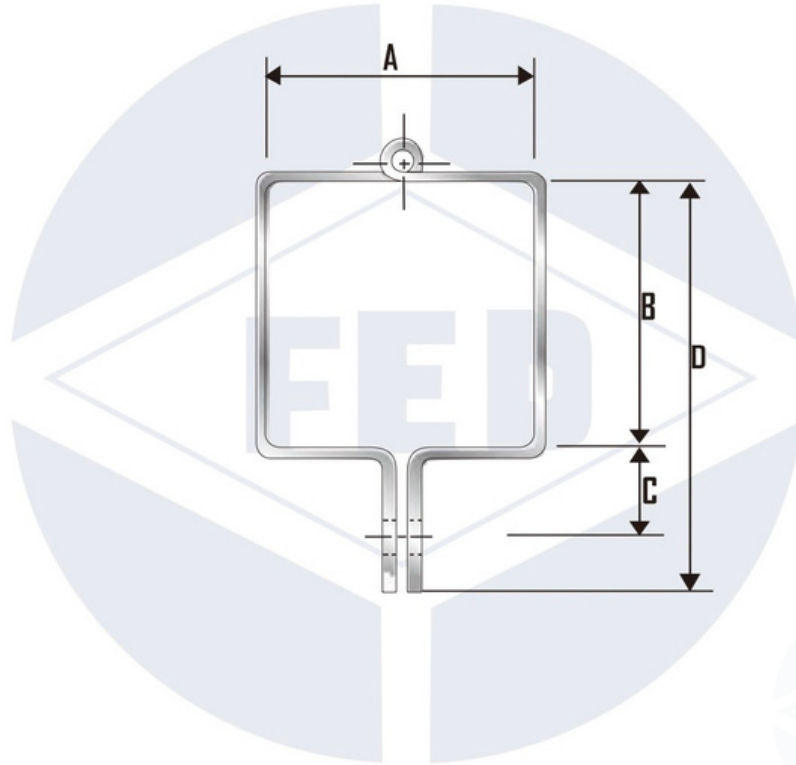
Material : Carbon Steel (SS400)

Finish : Paint, Electro Galvanized (Zinc), Hot Drip Galvanized (HDG)

NOMINAL SQUARE SIZE	A	B	C	D	STEEL SIZE
mm.	mm.	mm.	mm.	mm.	mm.
25 x 25	27	27	25	67	3x25
40 x 40	42	42	25	82	3x25
50 x 50	52	52	25	92	3x25
75 x 75	77	77	25	117	3x25
100 x 100	102	102	25	142	3x25
125 x 125	127	127	25	167	3x25
150 x 150	152	152	25	192	3x25
180 x 180	182	182	25	222	3x25
200 x 200	202	202	25	242	3x25
250 x 250	252	252	25	292	3x25



Square Steel Clamp Support (ESC-2)



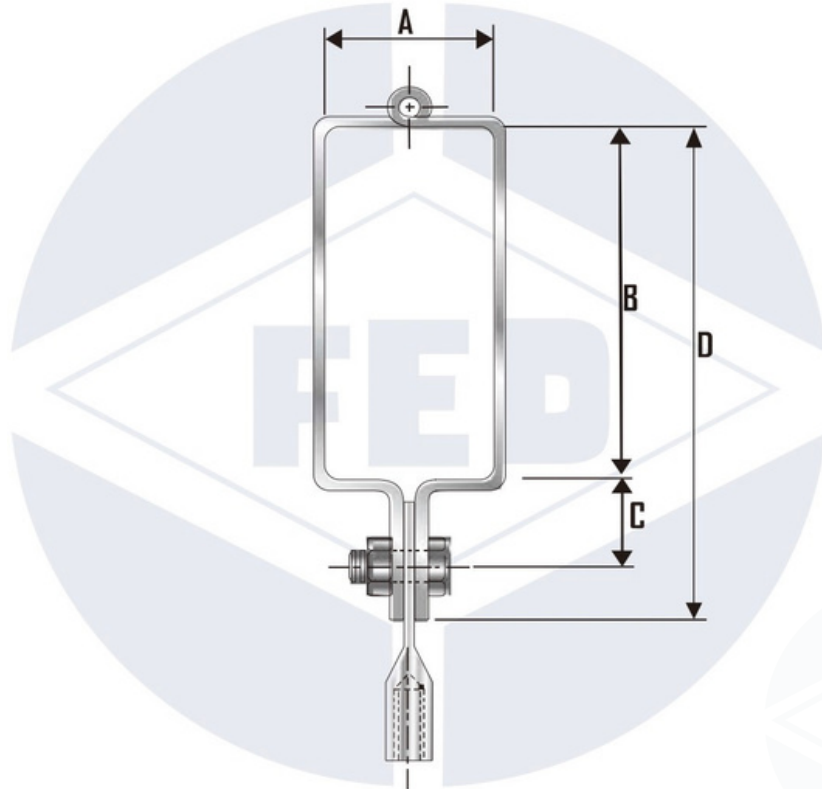
Material : Carbon Steel (SS400)

Finish : Paint, Electro Galvanized (Zinc), Hot Drip Galvanized (HDG)

NOMINAL SQUARE SIZE	A	B	C	D	STEEL SIZE
mm.	mm.	mm.	mm.	mm.	mm.
25 x 25	27	27	25	67	3x25
40 x 40	42	42	25	82	3x25
50 x 50	52	52	25	92	3x25
75 x 75	77	77	25	117	3x25
100 x 100	102	102	25	142	3x25
125 x 125	127	127	25	167	3x25
150 x 150	152	152	25	192	3x25
180 x 180	182	182	25	222	3x25
200 x 200	202	202	25	242	3x25
250 x 250	252	252	25	292	3x25



Rectangular Steel Clamp Support (ERC-1)



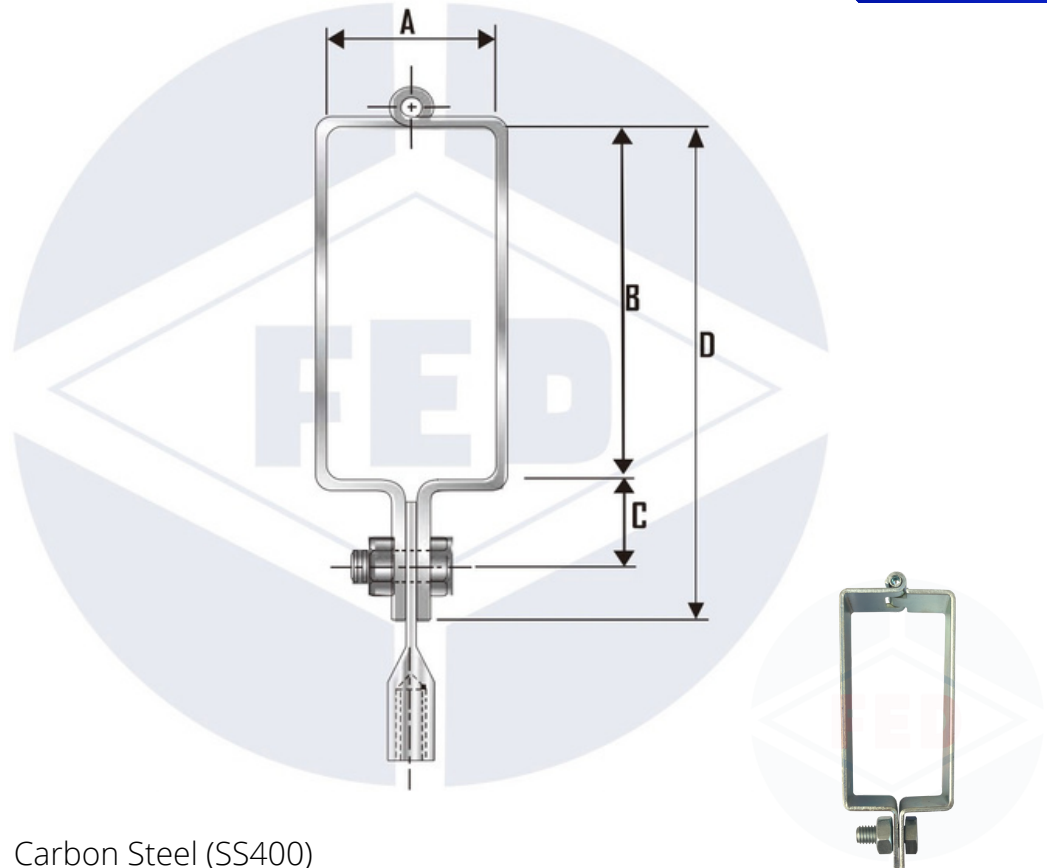
Material : Carbon Steel (SS400)

Finish : Paint, Electro Galvanized (Zinc), Hot Drip Galvanized (HDG)

NOMINAL SQUARE SIZE	A	B	C	D	STEEL SIZE
mm.	mm.	mm.	mm.	mm.	mm.
25 X 14	16	27	25	67	3 x 25
50 X 25	27	52	25	92	3 x 25
75 X 40	42	77	25	117	3 x 25
100 X 50	52	102	25	142	3 x 25
125 X 65	67	127	25	167	3 x 25
150 x 75	77	152	25	192	3 x 25
180 x 75	77	182	25	222	3 x 25
200 x 80	82	202	25	242	3 x 25
250 x 90	92	250	25	292	3 x 25
300 x 90	92	302	25	342	3 x 25



Rectangular Steel Clamp Support (ERC-2)



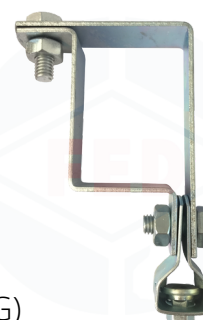
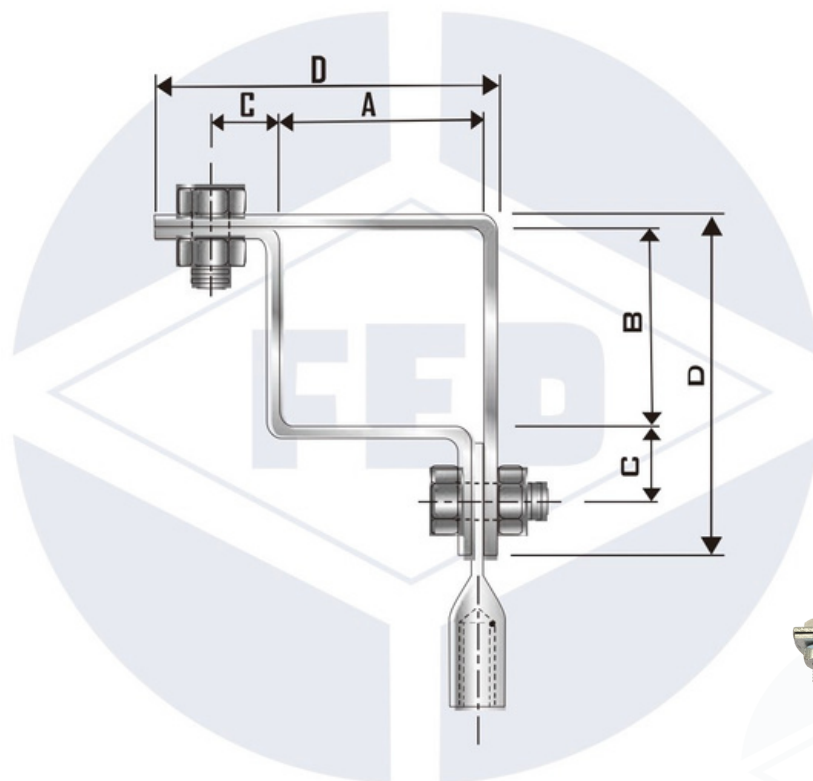
Material : Carbon Steel (SS400)

Finish : Paint, Electro Galvanized (Zinc), Hot Drip Galvanized (HDG)

NOMINAL SQUARE SIZE	A	B	C	D	STEEL SIZE
mm.	mm.	mm.	mm.	mm.	mm.
25 X 14	16	27	25	67	3 x 25
50 X 25	27	52	25	92	3 x 25
75 X 40	42	77	25	117	3 x 25
100 X 50	52	102	25	142	3 x 25
125 X 65	67	127	25	167	3 x 25
150 x 75	77	152	25	192	3 x 25
180 x 75	77	182	25	222	3 x 25
200 x 80	82	202	25	242	3 x 25
250 x 90	92	250	25	292	3 x 25
300 x 90	92	302	25	342	3 x 25



Square Steel Clamp Support (FSC-1)



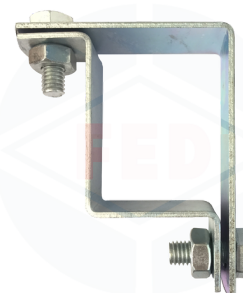
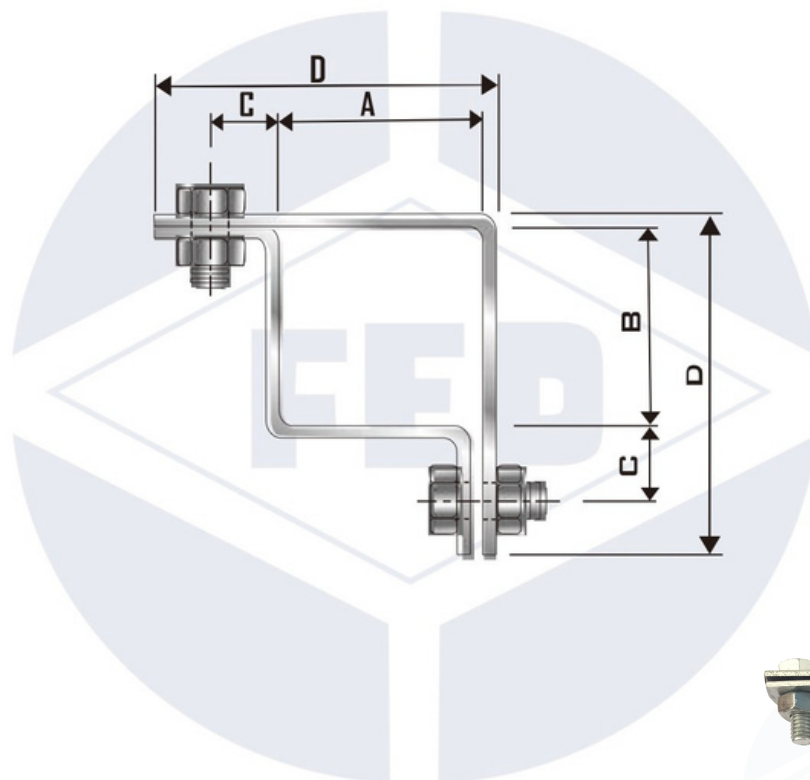
Material : Carbon Steel (SS400)

Finish : Paint, Electro Galvanized (Zinc), Hot Drip Galvanized (HDG)

NOMINAL SQUARE SIZE	A	B	C	D	STEEL SIZE
mm.	mm.	mm.	mm.	mm.	mm.
25 x 25	27	27	25	67	3x25
40 x 40	42	42	25	82	3x25
50 x 50	52	52	25	92	3x25
75 x 75	77	77	25	117	3x25
100 x 100	102	102	25	142	3x25
125 x 125	127	127	25	167	3x25
150 x 150	152	152	25	192	3x25
180 x 180	182	182	25	222	3x25
200 x 200	202	202	25	242	3x25
250 x 250	252	252	25	292	3x25



Square Steel Clamp Support (FSC-2)



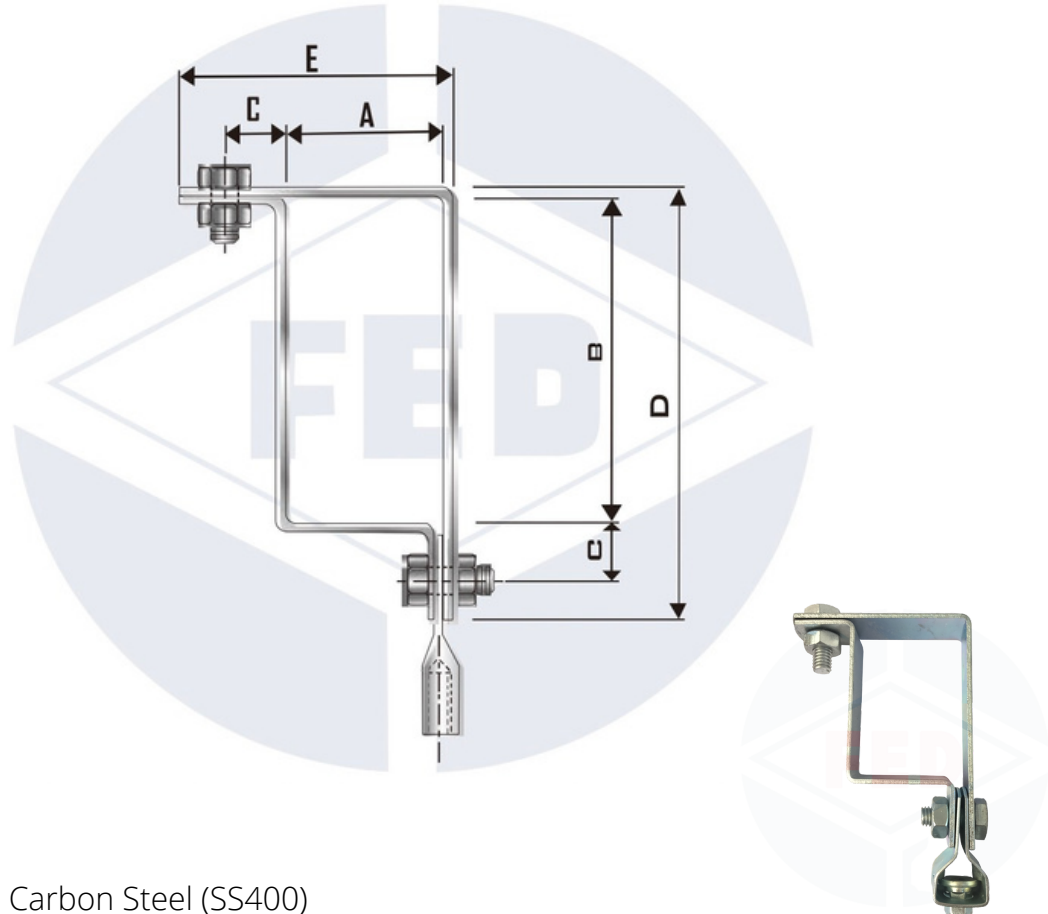
Material : Carbon Steel (SS400)

Finish : Paint, Electro Galvanized (Zinc), Hot Drip Galvanized (HDG)

NOMINAL SQUARE SIZE mm.	A mm.	B mm.	C mm.	D mm.	STEEL SIZE mm.
25 x 25	27	27	25	67	3x25
40 x 40	42	42	25	82	3x25
50 x 50	52	52	25	92	3x25
75 x 75	77	77	25	117	3x25
100 x 100	102	102	25	142	3x25
125 x 125	127	127	25	167	3x25
150 x 150	152	152	25	192	3x25
180 x 180	182	182	25	222	3x25
200 x 200	202	202	25	242	3x25
250 x 250	252	252	25	292	3x25



Rectangular Steel Clamp Support (FRC-1)



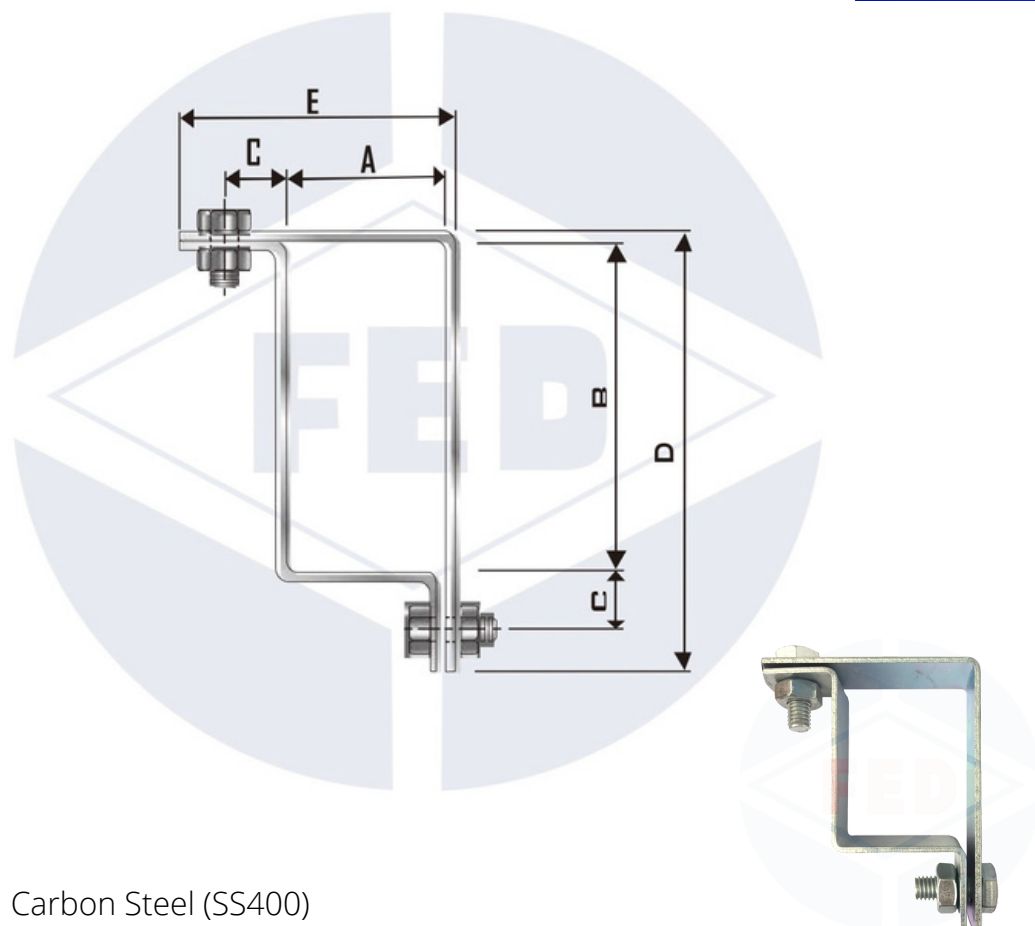
Material : Carbon Steel (SS400)

Finish : Paint, Electro Galvanized (Zinc), Hot Drip Galvanized (HDG)

NOMINAL SQUARE SIZE	A	B	C	D	E	STEEL SIZE
mm.	mm.	mm.	mm.	mm.	mm.	mm.
25 x 14	16	27	25	67	56	3x25
50 x 25	27	52	25	92	67	3x25
75 x 40	42	77	25	117	82	3x25
100 x 50	52	102	25	142	92	3x25
125 x 65	67	127	25	167	107	3x25
150 x 75	77	152	25	192	117	3x25
180 x 75	77	182	25	222	117	3x25
200 x 80	82	202	25	242	122	3x25
250 x 90	92	252	25	292	132	3x25
300 x 90	92	302	25	342	132	3x25



Rectangular Steel Clamp Support (FRC-2)



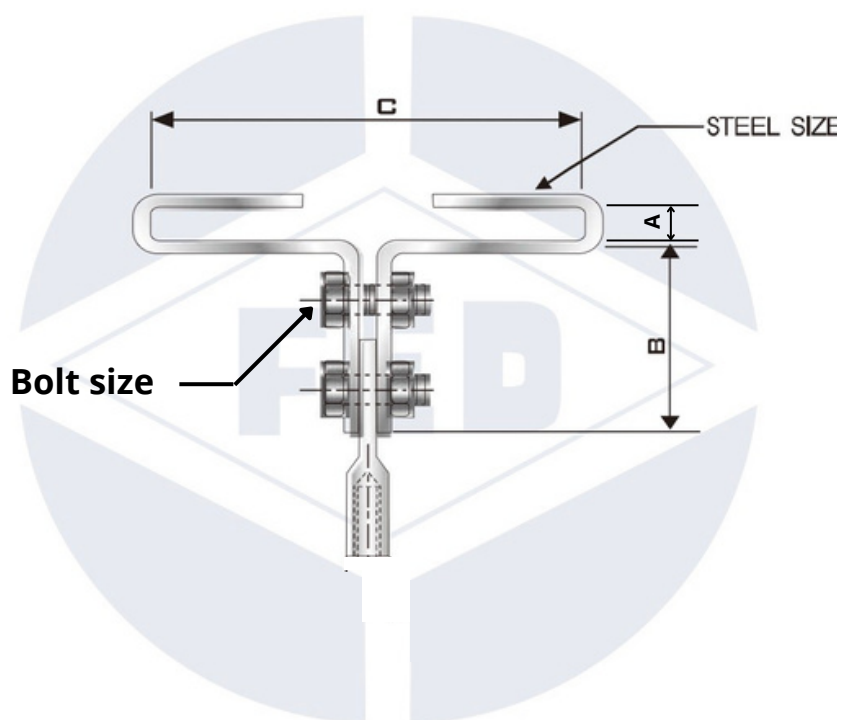
Material : Carbon Steel (SS400)

Finish : Paint, Electro Galvanized (Zinc), Hot Drip Galvanized (HDG)

NOMINAL SQUARE SIZE	A	B	C	D	E	STEEL SIZE
mm.	mm.	mm.	mm.	mm.	mm.	mm.
25 x 14	16	27	25	67	56	3x25
50 x 25	27	52	25	92	67	3x25
75 x 40	42	77	25	117	82	3x25
100 x 50	52	102	25	142	92	3x25
125 x 65	67	127	25	167	107	3x25
150 x 75	77	152	25	192	117	3x25
180 x 75	77	182	25	222	117	3x25
200 x 80	82	202	25	242	122	3x25
250 x 90	92	252	25	292	132	3x25
300 x 90	92	302	25	342	132	3x25



Under Beam Clamp (UBC-1)

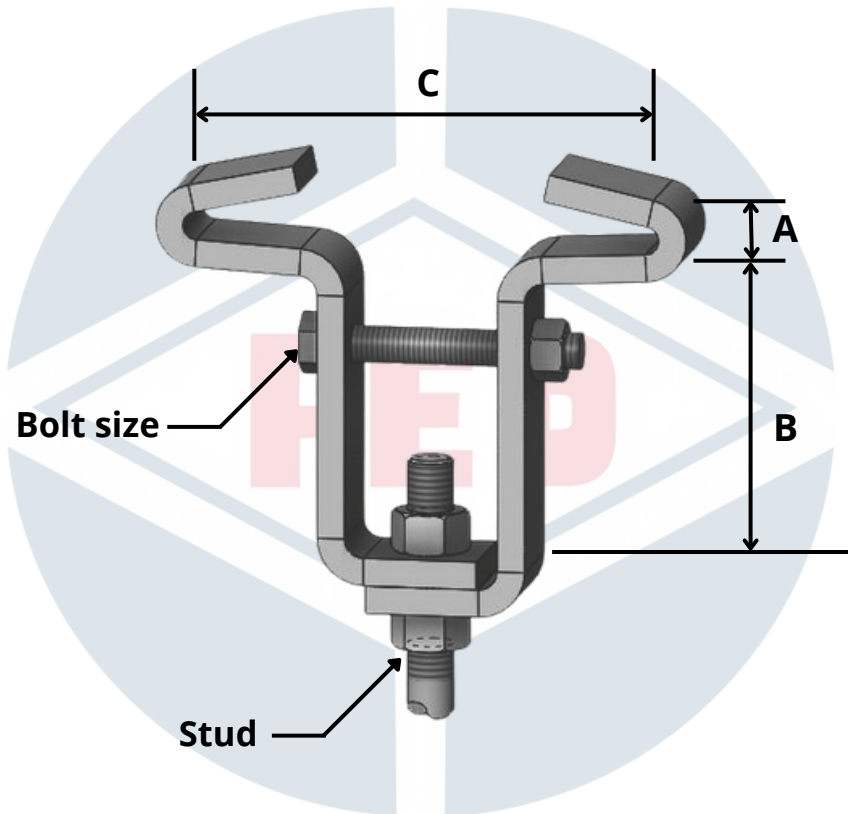


Material : Carbon Steel (SS400)

Finish : Paint, Electro Galvanized (Zinc), Hot Drip Galvanized (HDG)

FLANGE BEAM SIZE		STEEL SIZE	A	B	C	BOLT SIZE
Inch	mm.	mm.	mm.	mm.	mm.	inch
2	51	4x32	22	100	51	3/8
3	77	4x32	27	100	77	3/8
4	102	5x38	34	100	102	3/8
5	127	5x38	43	100	127	3/8
6	153	5x38	49	100	153	3/8
8	204	5x38	60	100	204	3/8

Under Beam Clamp (UBC-2)

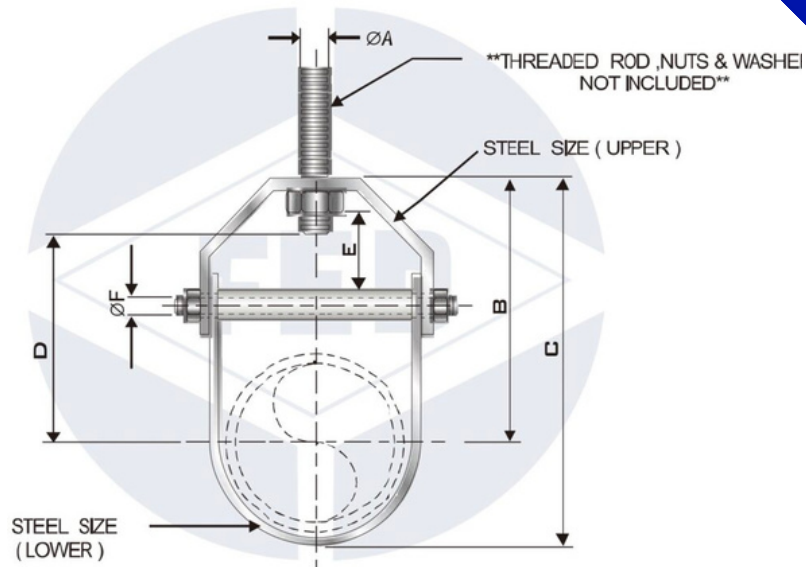


Material : Carbon Steel (SS400)

Finish : Paint, Electro Galvanized (Zinc), Hot Drip Galvanized (HDG)

FLANGE BEAM SIZE		STEEL SIZE	A	B	C	BOLT SIZE	STUD
Inch	mm.	mm.	mm.	mm.	mm.	inch	inch
2	15	5x38	22	100	51	3/8	3/8
3	20	5x38	27	100	77	3/8	3/8
4	25	5x38	34	100	102	3/8	3/8
5	32	5x38	43	100	127	3/8	3/8
6	40	5x38	49	100	153	3/8	1/2
8	50	5x38	60	100	204	3/8	1/2

Standard Adjustable Clevis Hanger



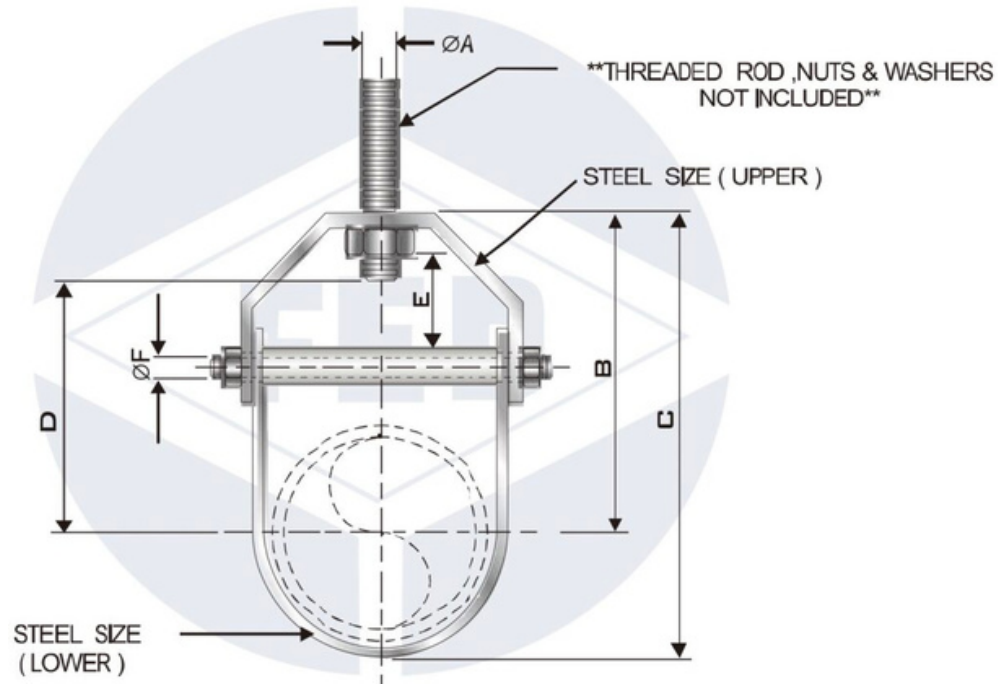
Material : Carbon Steel (SS400)

Finish : Paint, Electro Galvanized (Zinc), Hot Drip Galvanized (HDG)

NOMINAL PIPE SIZE		STEEL SIZE		ROD SIZE (ØA)		B	C	D	E	ØF	Recommend Max Load
inch	mm.	Upper	Lower	inch	mm.	mm.	mm.	mm.	mm.	mm.	Kg.
1/2	15	3x25	3x25	3/8	9.5	42	55	22	10	6	1200
3/4	20	3x25	3x25	3/8	9.5	18	60	25	11	6	1200
1	25	3x25	3x25	3/8	9.5	52	70	30	15	6	1200
1 1/4	32	3x25	3x25	3/8	9.5	63	88	44	20	6	1200
1 1/2	40	3x25	3x25	3/8	9.5	77	101	58	27	6	1200
2	50	3x25	3x25	3/8	9.5	95	122	73	42	9	1200
2 1/2	65	5x32	5x32	1/2	12.7	124	160	97	44	9	2200
3	80	5x32	5x32	1/2	12.7	128	175	98	44	9	2200
4	100	6x32	5x32	5/8	15.9	147	210	114	44	9	2700
5	125	6x32	5x32	5/8	15.9	165	240	130	44	12	2700
6	150	6x38	5x38	3/4	19	185	278	142	47	12	3300
8	200	6x50	5x50	7/8	22.2	247	355	178	54	18	4500
10	250	9x50	6x50	7/8	22.2	290	430	212	57	19	4500
12	300	9x50	6x50	7/8	22.2	325	495	258	76	19	4500
14	350	9x50	6x50	1	25.4	390	575	275	76	22	4500
16	400	12x65	6x65	1	25.4	425	650	316	76	22	5000
18	450	12x65	6x65	1 1/8	28.6	454	690	354	95	29	5000
20	500	12x75	9x75	1 1/8	28.6	465	720	367	101	32	5000
24	600	15x75	9x75	1 1/4	31.7	498	810	444	108	32	5000
26	650	15x75	9x75	1 1/4	31.7	549	890	497	116	32	5000
28	700	15x75	9x75	1 1/4	31.7	760	1125	512	120	32	5000
30	750	15x75	9x75	1 1/4	31.7	797	1200	558	129	32	5000
32	800	15x75	9x75	1 1/4	31.7	870	1280	656	148	32	5000



Light-Duty Adjustable Clevis Hanger



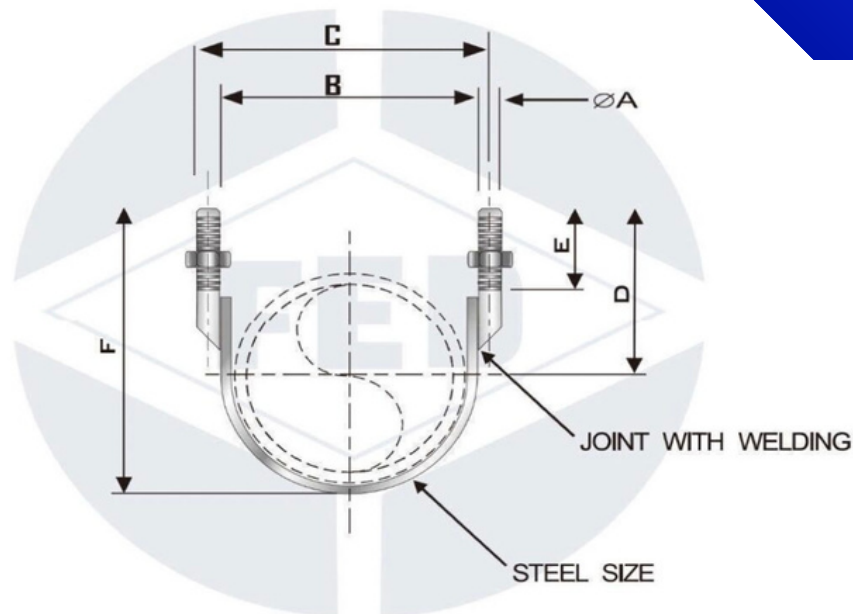
Material : Carbon Steel (SS400), Stainless Steel (SUS304)

Finish : Paint, Electro Galvanized (Zinc), Hot Drip Galvanized (HDG)

NOMINAL PIPE SIZE		STEEL SIZE		ROD SIZE (ØA)		B	C	D	E	ØF	Recommend Max Load
inch	mm.	Upper	Lower	inch	mm.	mm.	mm.	mm.	mm.	mm.	Kg.
1 1/2"	40	2.5x25	2x25	3/8	9.5	95	120	65	40	4	190
2"	50	2.5x25	2x25	3/8	9.5	105	140	75	42	6	190
2 1/2"	65	3x25	2.5x25	1/2	12.7	124	160	97	44	9	190
3"	80	3x32	2.5x32	1/2	12.7	128	175	98	44	9	350
4"	100	4x32	3x32	1/2	12.7	147	210	114	50	9	375
5"	125	5x32	4x32	5/8	15.9	165	240	130	44	12	445
6"	150	6x32	4x32	5/8	15.9	185	275	142	47	12	604
8"	200	6x38	5x38	5/8	15.9	247	355	178	54	12	636



Strap U-Bolt



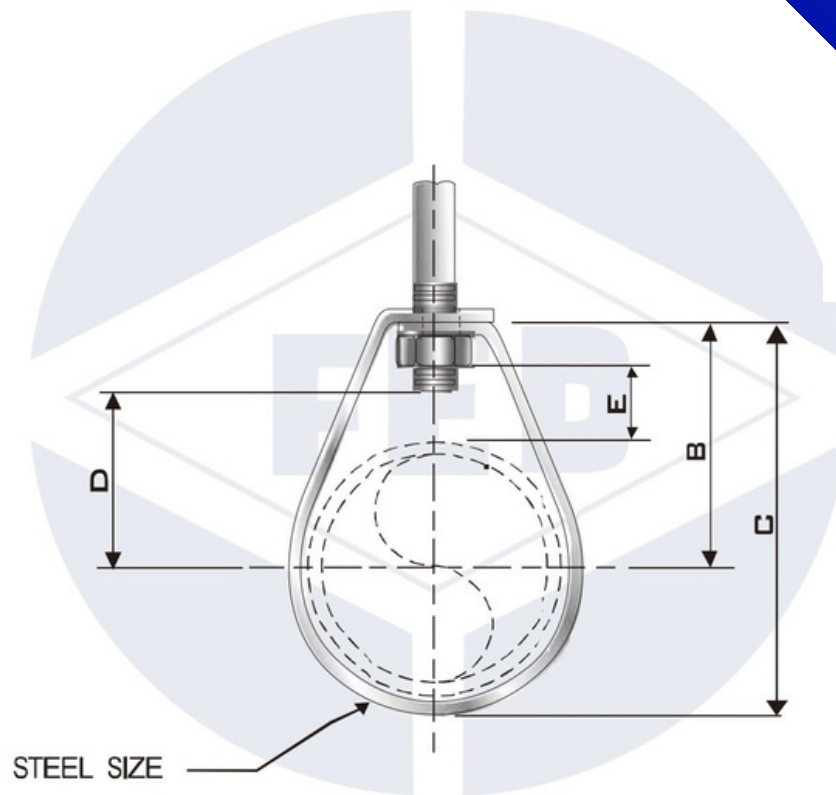
Material : Carbon Steel (SS400)

Finish : Paint, Electro Galvanized (Zinc), Hot Drip Galvanized (HDG)

NOMINAL PIPE SIZE		STEEL SIZE	THREAD SIZE (ØA)		B	C	D	E	F
Inch	mm.	mm.	Inch	mm.	mm.	mm.	mm.	mm.	mm.
2	50	3x25	3/8	9.5	64	80	75	48	110
2 1/2	65	3x25	3/8	9.5	80	93	80	55	122
3	80	3x32	3/8	9.5	94	110	90	57	140
4	100	4x32	1/2	12.7	118	140	95	35	157
5	125	4x32	1/2	12.7	150	170	130	75	205
6	150	5x38	5/8	15.9	180	201	140	75	230
8	200	5x50	5/8	15.9	222	252	185	90	303
10	250	5x50	3/4	19.0	274	310	215	105	357
12	300	5x50	7/8	22.2	324	364	240	105	408
14	350	5x50	7/8	22.2	364	398	260	130	448
16	400	6x65	7/8	22.2	416	450	290	130	504
18	450	6x65	7/8	22.2	466	503	300	130	539
20	500	6x65	1	25.4	520	563	341	150	610
22	550	9x65	1	25.4	570	613	380	150	674
24	600	9x65	1	25.4	622	665	407	150	727
26	650	9x65	1	25.4	676	713	466	150	801
28	700	9x65	1	25.4	730	772	450	170	824
30	750	9x75	1	25.4	794	819	510	165	907



Adjustable Band Hanger



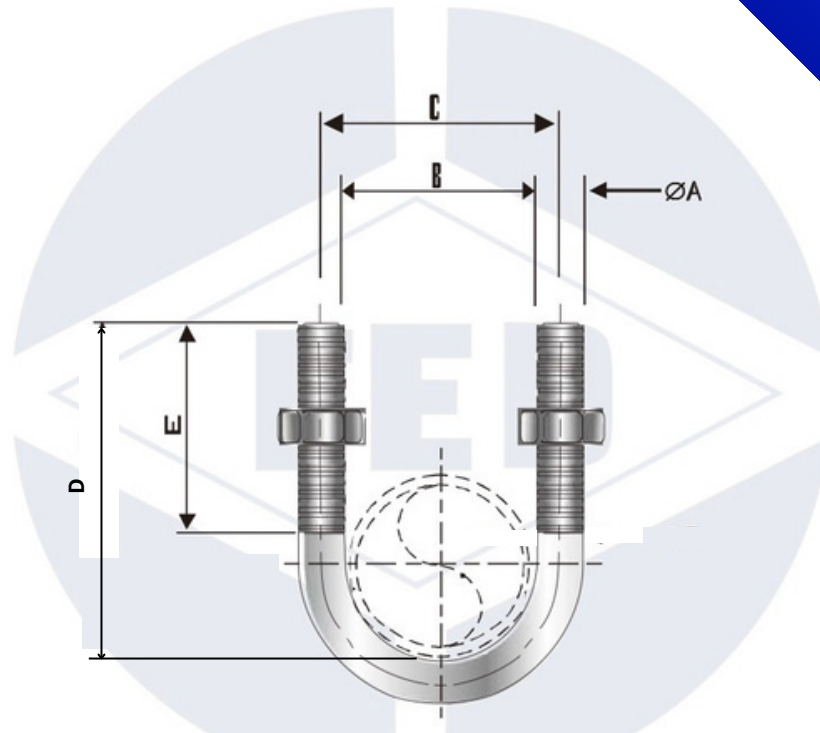
Material : Carbon Steel (SS400)

Finish : Paint, Electro Galvanized (Zinc), Hot Drip Galvanized (HDG)

NOMINAL PIPE SIZE		STEEL SIZE	ROD SIZE (ØA)		B	C	D	E	Recommend Max Load	Recommend Span
inch	mm.	mm.	Inch	mm.	mm.	mm.	mm.	mm.	Kg.	m.
3/4	20	2x25	3/8	9.5	43	59	33	25	50	1.8
1	25	2x25	3/8	9.5	52	73	37	25	50	1.8
1 1/4	32	2x25	3/8	9.5	65	87	46	32	50	1.8
1 1/2	40	2x25	3/8	9.5	70	98	49	32	50	1.8
2	50	2x25	3/8	9.5	72	107	58	35	60	1.8
2 1/2	65	2.5x25	3/8	9.5	88	133	63	40	65	1.8
3	80	2.5x25	3/8	9.5	95	145	79	45	70	1.8
4	100	2.5x25	3/8	9.5	119	181	105	50	75	1.8
5	125	3x32	1/2	12.7	138	213	120	65	150	2.5
6	150	3x32	1/2	12.7	176	258	156	70	160	2.5
8	200	3x38	1/2	12.7	215	330	200	75	180	2.5



Standard U-Bolt

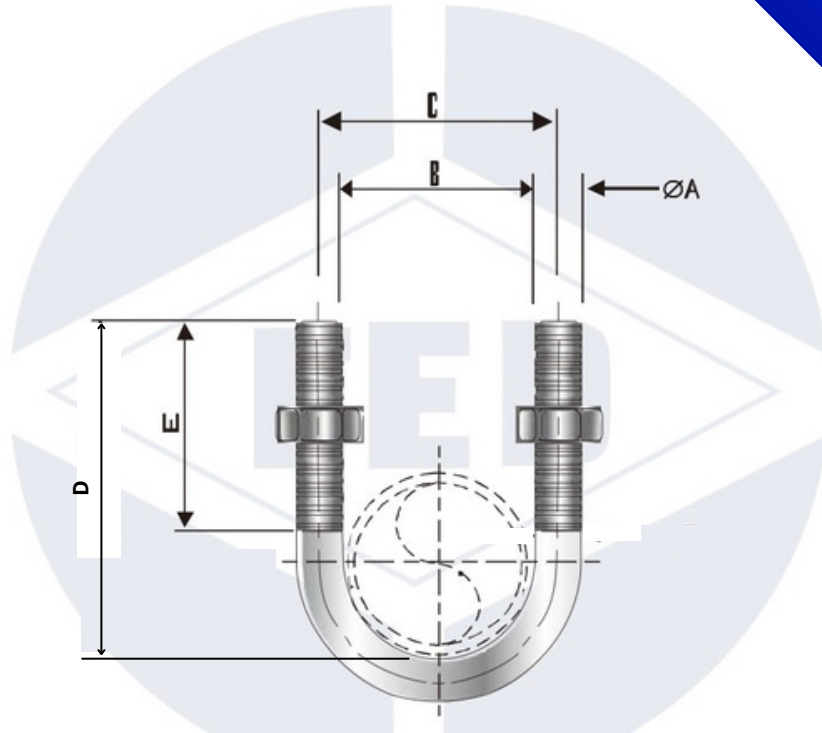


Material : Carbon Steel (SS400), Stainless Steel (SUS304)

Finish : Paint, Electro Galvanized (Zinc), Hot Drip Galvanized (HDG)

NOMINAL PIPE SIZE		THREAD SIZE (ØA)		B	C	D	E	Recommend Max. Load
inch	mm.	inch	mm.	mm.	mm.	mm.	mm.	Kg.
1/2	15	3/8	9.5	22	28.5	35	20	250
3/4	20	3/8	9.5	27	33.5	38	20	250
1	25	3/8	9.5	34	42.0	50	25	250
1 1/4	32	3/8	9.5	43	51.0	60	30	250
1 1/2	40	3/8	9.5	49	57.0	67	30	250
2	50	3/8	9.5	63	71.0	80	35	250
2 1/2	65	3/8	9.5	75	83.0	100	45	250
3	80	3/8	9.5	90	99.5	120	45	250
4	100	1/2	12.7	115	124.5	140	55	500
5	125	1/2	12.7	142	151.5	170	55	500
6	150	1/2	12.7	170	179.5	200	60	500
8	200	5/8	15.9	222	231.5	260	70	750
10	250	3/4	19.0	280	289.5	320	70	950
12	300	3/4	19.0	330	339.5	380	70	950

Light-Duty U-Bolt



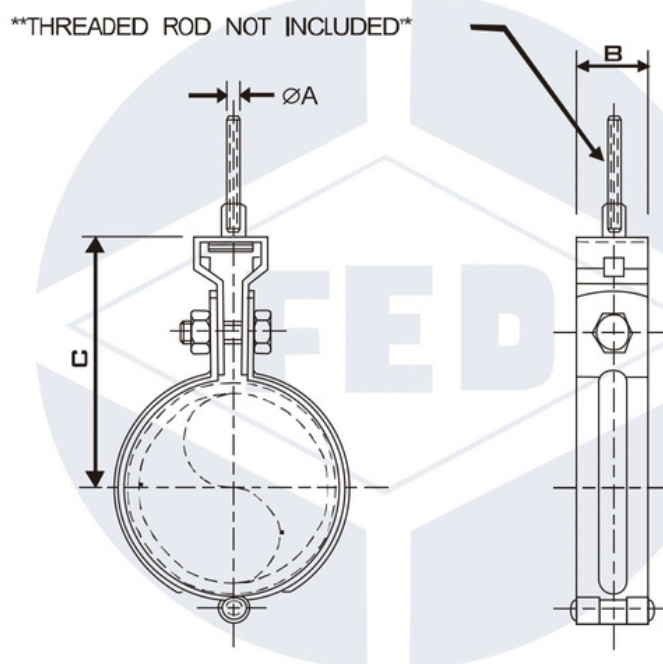
Material : Carbon Steel (SS400), Stainless Steel (SUS304)

Finish : Paint, Electro Galvanized (Zinc), Hot Drip Galvanized (HDG)

NOMINAL PIPE SIZE		THREAD SIZE (ØA)		B	C	D	E	Recommend Max. Load
inch	mm.	inch	mm.	mm.	mm.	mm.	mm.	Kg.
1/2	15	1/4	6.3	22	28.5	35	20	35
3/4	20	1/4	6.3	27	33.5	38	20	35
1	25	5/16	7.9	34	42.0	50	25	120
1 1/4	32	5/16	7.9	43	51.0	60	30	120
1 1/2	40	5/16	7.9	49	57.0	67	30	120
2	50	5/16	7.9	63	71.0	80	35	120
2 1/2	65	5/16	7.9	75	83.0	100	45	250
3	80	3/8	9.5	90	99.5	120	45	250
4	100	3/8	9.5	115	124.5	140	55	250
5	125	3/8	9.5	142	151.5	170	55	250
6	150	3/8	9.5	170	179.5	200	60	250
8	200	3/8	9.5	222	231.5	260	70	250
10	250	3/8	9.5	280	289.5	320	70	250
12	300	3/8	9.5	330	339.5	380	70	250



Split Ring Hanger with Swivel Adjustable



Material : Carbon Steel (SS400), Stainless Steel (SUS304)

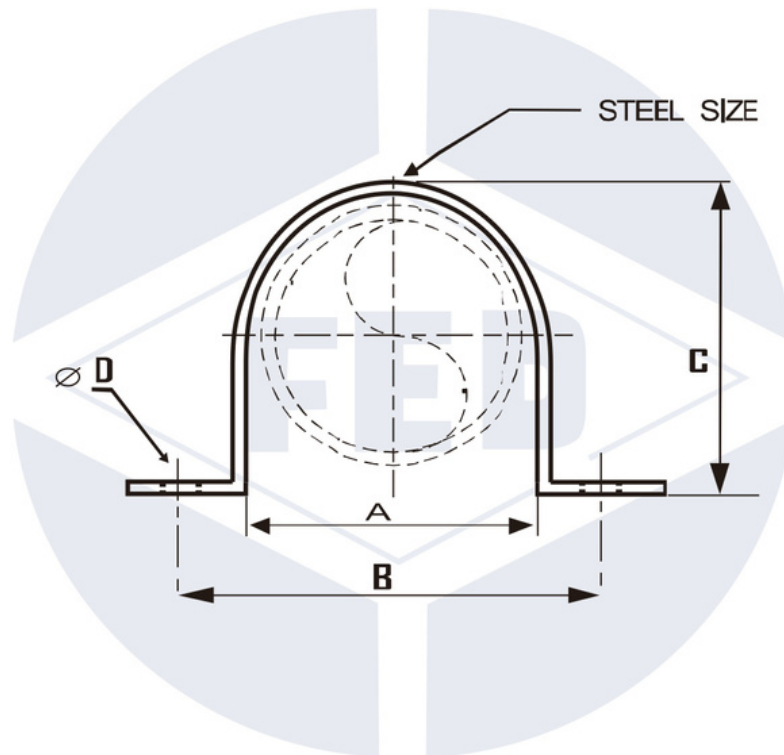
Finish : Paint, Electro Galvanized (Zinc), Hot Drip Galvanized (HDG)

Applications : For PPR, HDPE, PP, DIN. Standard

Nominal Pipe Size		ØA		B	C	Recommend Max Load
mm.	inch	inch	mm.	mm.	mm.	Kg.
15	1/2"	3/8	9.5	25	68	50
20	3/4"	3/8	9.5	25	71	50
25	1"	3/8	9.5	25	74	50
32	1 1/4"	3/8	9.5	25	78	50
40	1 1/2"	3/8	9.5	25	81	60
50	2"	3/8	9.5	25	87	65
63		3/8	9.5	25	92	70
65	2 1/2"	3/8	9.5	25	95	70
75		3/8	9.5	25	96	75
80	3"	3/8	9.5	25	102	75
90		3/8	9.5	25	103	75
100	4"	3/8	9.5	25	114	80
110		3/8	9.5	25	125	80
125	5"	1/2	9.5	25	142	80
150	6"	1/2	12.7	32	153	160
160		1/2	12.7	32	163	160
200	8"	5/8	15.9	38	180	180



OHM. Clamp

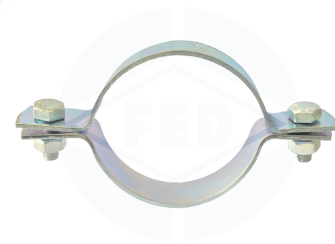
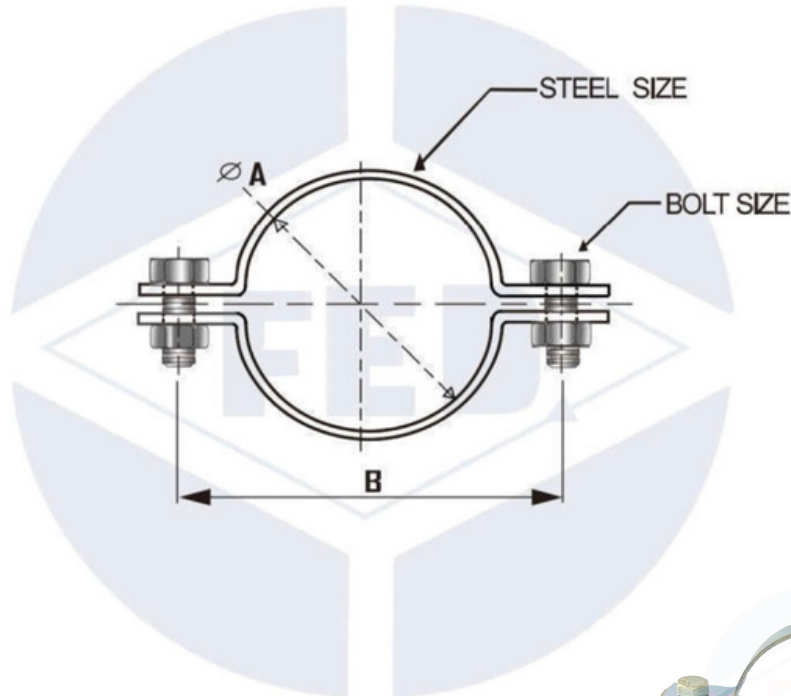


Material : Carbon Steel (SS400), Stainless Steel (SUS304)

Finish : Paint, Electro Galvanized (Zinc), Hot Drip Galvanized (HDG)

NOMINAL PIPE SIZE		STEEL SIZE	A	B	C	ØD
Inch	mm.	mm.	mm.	mm.	mm.	mm.
1/2	15	2x25	22	48	22	10
3/4	20	2x25	28	54	28	10
1	25	2x25	35	66	35	10
1 1/4	32	2x25	44	75	44	10
1 1/2	40	2x25	50	81	50	10
2	50	2.5x25	64	104	64	10
2 1/2	65	2.5x25	80	120	80	10
3	80	2.5x25	90	130	90	10
4	100	2.5x25	118	163	120	10
5	125	3x.32	144	194	144	12
6	150	3x32	170	230	172	12
8	200	3x32	222	282	224	15

Riser Clamp (RC-1)



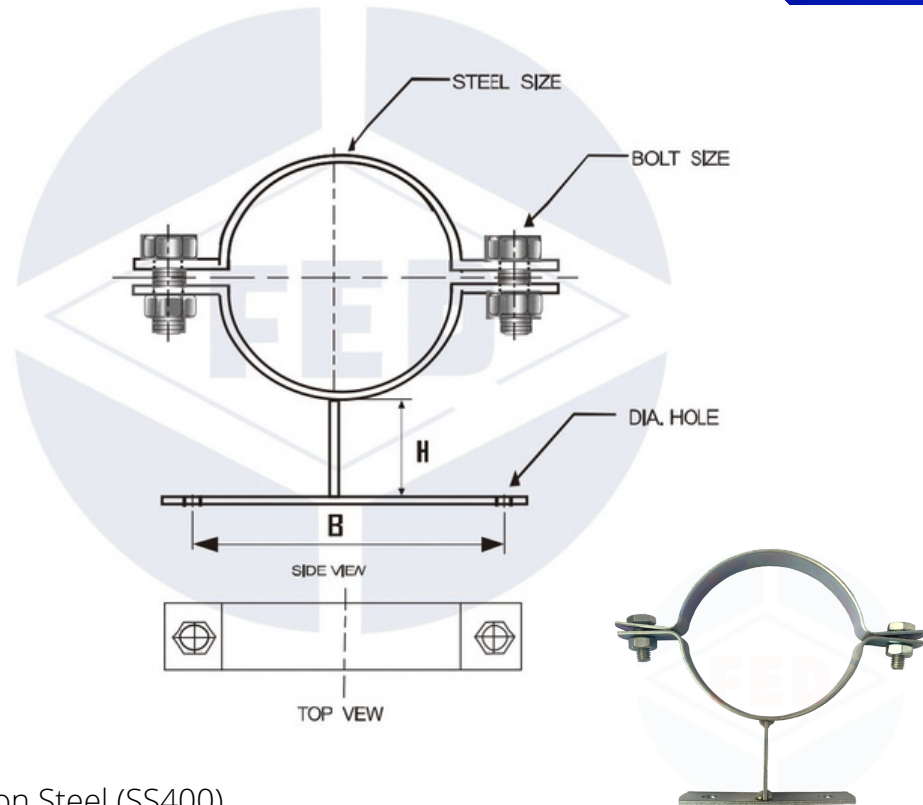
Material : Carbon Steel (SS400)

Finish : Paint, Electro Galvanized (Zinc), Hot Drip Galvanized (HDG)

NOMINAL PIPE SIZE		STEEL SIZE	BOLT SIZE		ØA	B
inch	mm.	mm.	inch	mm.	mm.	mm.
1/2	15	2x25	5/16	9	22	52
3/4	20	2x25	5/16	9	27	57
1	25	2x25	3/8	10	34	65
1 1/4	32	2x25	3/8	10	43	78
1 1/2	40	2x25	3/8	10	49	86
2	50	2.5x25	3/8	10	61	96
2 1/2	65	2.5x25	3/8	10	76	116
3	80	2.5x25	3/8	10	89	135
4	100	2.5x25	3/8	10	114	162
5	125	3x32	1/2	14	140	194
6	150	3x32	1/2	14	169	225
8	200	3x32	1/2	14	220	278



Riser Clamp (RC-2)

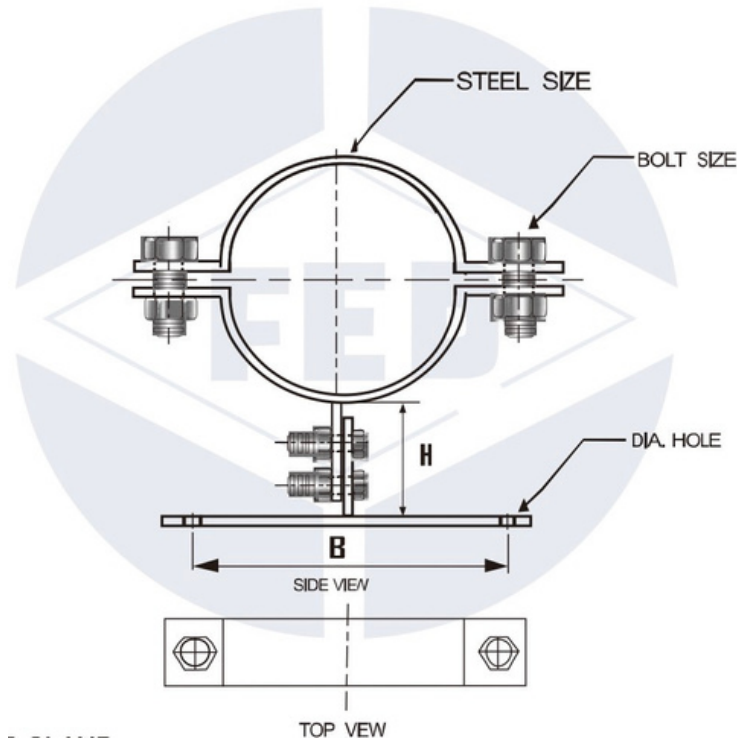


Material : Carbon Steel (SS400)

Finish : Paint, Electro Galvanized (Zinc), Hot Drip Galvanized (HDG)

NOMINAL PIPE SIZE		STEEL SIZE	BOLT SIZE		B	H
Inch	mm.	mm.	Inch	mm.	mm.	mm.
1/2	15	2x25	5/16	9	40	Order
3/4	20	2x25	5/16	9	40	Order
1	25	2x25	3/8	10	40	Order
1 1/4	32	2x25	3/8	10	40	Order
1 1/2	40	2x25	3/8	10	40	Order
2	50	2.5x25	3/8	10	60	Order
2 1/2	65	2.5x25	3/8	10	60	Order
3	80	2.5x25	3/8	10	75	Order
4	100	2.5x25	3/8	10	75	Order
5	125	3x32	1/2	14	75	Order
6	150	3x32	1/2	14	100	Order
8	200	3x32	1/2	14	100	Order

Riser Clamp (RC-3)



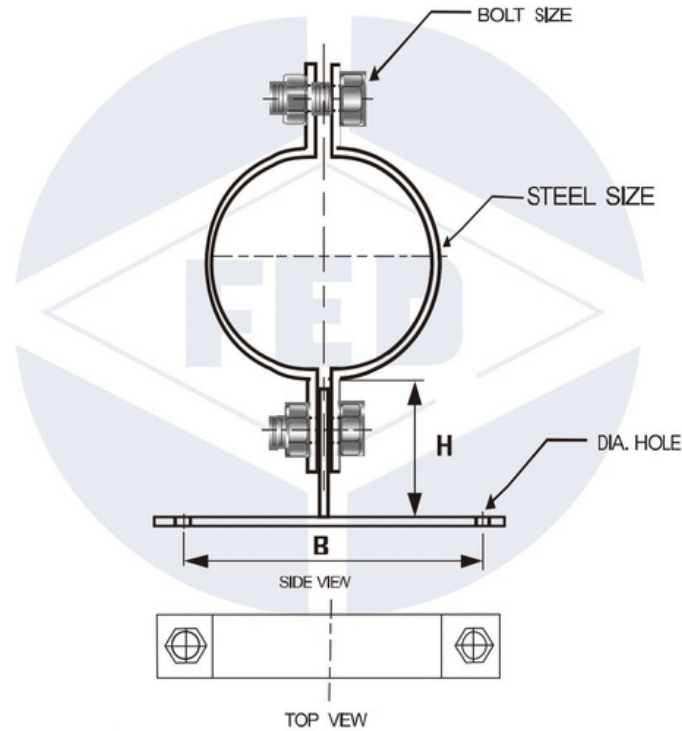
Material : Carbon Steel (SS400)

Finish : Paint, Electro Galvanized (Zinc), Hot Drip Galvanized (HDG)

NOMINAL PIPE SIZE		STEEL SIZE	BOLT SIZE		B	H
Inch	mm.	mm.	Inch	mm.	mm.	mm.
1/2	15	2x25	5/16	9	40	Order
3/4	20	2x25	5/16	9	40	Order
1	25	2x25	3/8	10	40	Order
1 1/4	32	2x25	3/8	10	40	Order
1 1/2	40	2x25	3/8	10	40	Order
2	50	2.5x25	3/8	10	60	Order
2 1/2	65	2.5x25	3/8	10	60	Order
3	80	2.5x25	3/8	10	75	Order
4	100	2.5x25	3/8	10	75	Order
5	125	3x32	1/2	14	75	Order
6	150	3x32	1/2	14	100	Order
8	200	3x32	1/2	14	100	Order



Riser Clamp (RC-4)



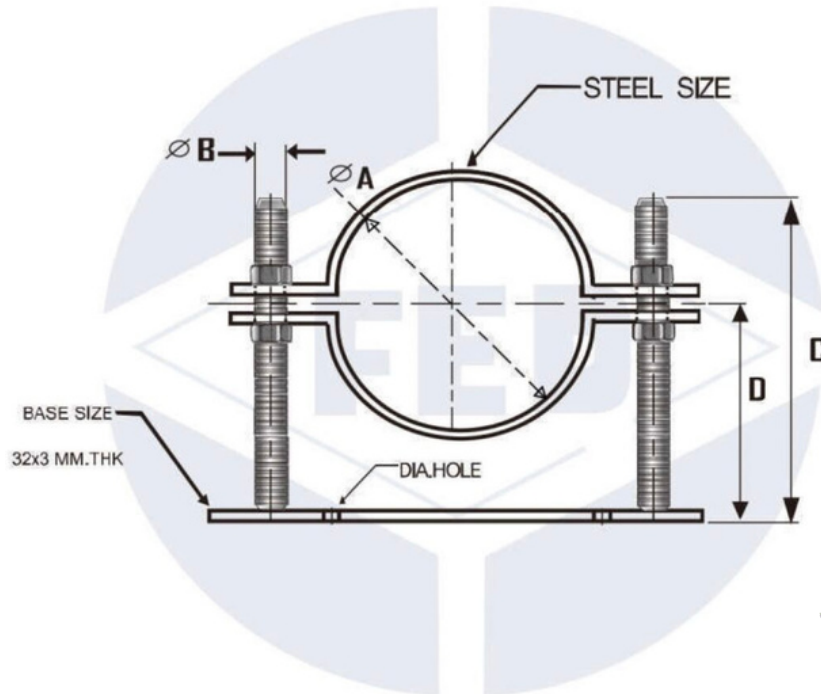
Material : Carbon Steel (SS400)

Finish : Paint, Electro Galvanized (Zinc), Hot Drip Galvanized (HDG)

NOMINAL PIPE SIZE		STEEL SIZE	BOLT SIZE		B	H
Inch	mm.	mm.	Inch	mm.	mm.	mm.
1/2	15	2x25	5/16	9	40	Order
3/4	20	2x25	5/16	9	40	Order
1	25	2x25	3/8	10	40	Order
1 1/4	32	2x25	3/8	10	40	Order
1 1/2	40	2x25	3/8	10	40	Order
2	50	2.5x25	3/8	10	60	Order
2 1/2	65	2.5x25	3/8	10	60	Order
3	80	2.5x25	3/8	10	75	Order
4	100	2.5x25	3/8	10	75	Order
5	125	3x32	1/2	14	75	Order
6	150	3x32	1/2	14	100	Order
8	200	3x32	1/2	14	100	Order



Level Pipe Clamp (LPC-M / LPC-L)



Material : Carbon Steel (SS400)

Finish : Paint, Electro Galvanized (Zinc), Hot Drip Galvanized (HDG)

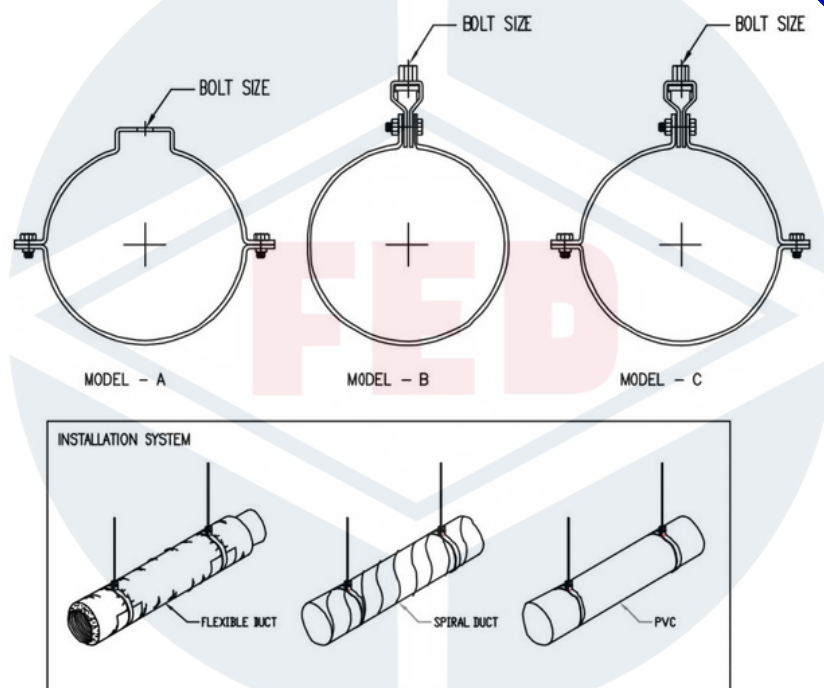
NOMINAL PIPE SIZE		STEEL SIZE	DIA. HOLE	A	B	C (mm.)		D
inch	mm.	mm.	mm.	mm.	mm.	PLC-M	PLC-L	mm.
1/2	15	2x25	9	22	3/8	100	150	18
3/4	20	2x25	9	28	3/8	100	150	20
1	25	2x25	9	35	3/8	100	150	25
1 1/4	32	2x25	9	44	3/8	100	150	30
1 1/2	40	2x25	9	50	3/8	100	150	33
2	50	2.5x25	10	64	3/8	100	150	35
2 1/2	65	2.5x25	10	80	3/8	100	150	38
3	80	2.5x25	10	9	3/8	100	150	42
4	100	2.5x25	10	118	3/8	100	150	55
5	125	3x32	14	144	1/2	100	150	60
6	150	3x32	14	170	1/2	-	200	65
8	200	3x32	14	222	1/2	-	200	70



FED ENTERPRISE CO., LTD.

20 Soi Rat Patthana 29, Rat Patthana, Saphan Sung, Bangkok 10240 Thailand Tel. 02 082 1182-3 www.fed.co.th

Flexible Duct Clamp



Material : Carbon Steel (SS400)

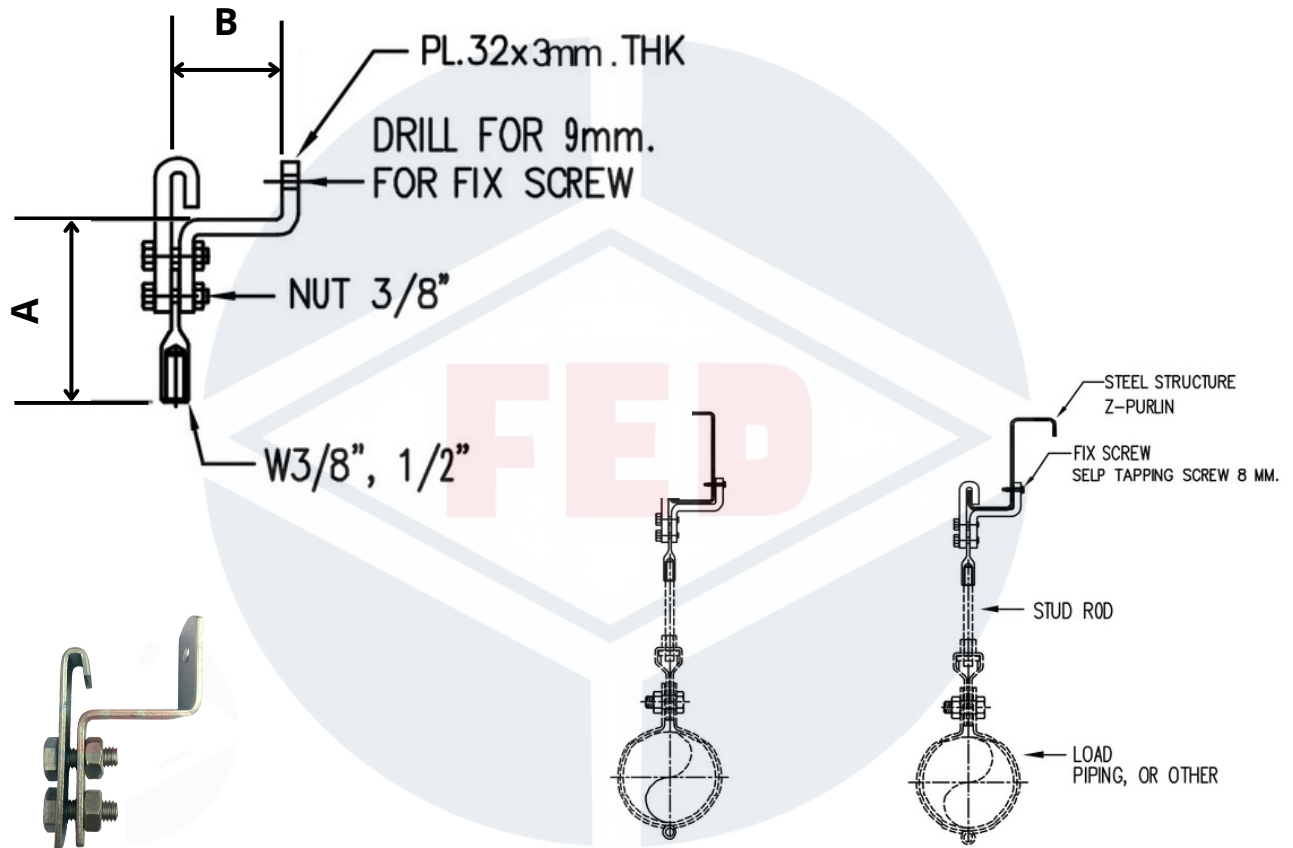
Finish : Paint, Electro Galvanized (Zinc), Hot Drip Galvanized (HDG)

For : PVC, Flexible Duct

NOMINAL PIPE SIZE		STEEL SIZE	BOLT SIZE
Inch	mm.	mm.	inch
3	80A	2x25	3/8
4	100A	2x25	3/8
5	125A	2x32	3/8
6	150A	2x32	3/8
8	200A	3x32	3/8
10	250A	3x32	3/8
12	300A	4x38	3/8
14	350A	4x38	1/2
16	400A	4x38	1/2
OTHER SIZE MADE TO ORDER			



PL-Clamp (PLC-1)



Material : Carbon Steel (SS400)

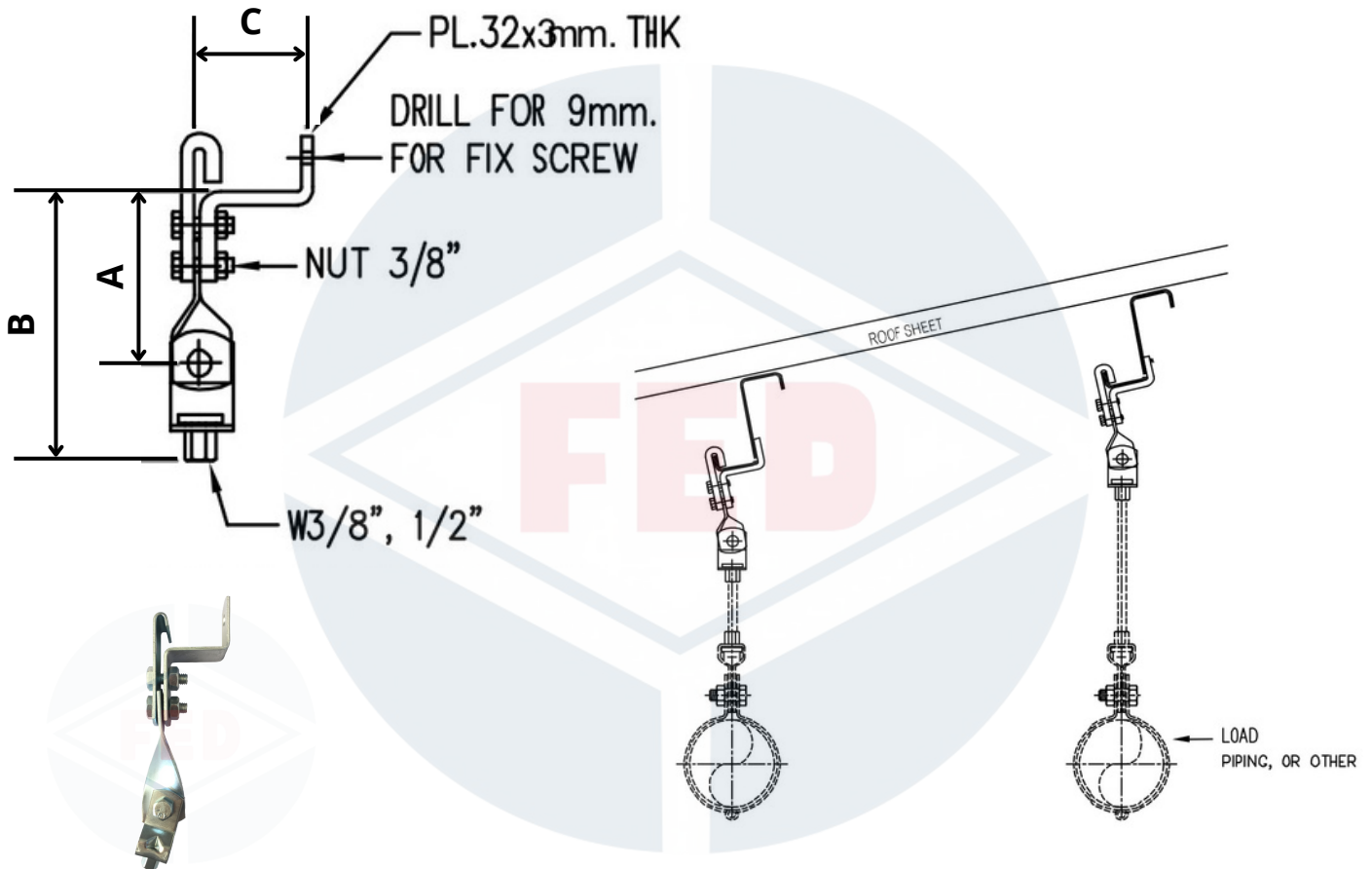
Finish : Paint, Electro Galvanized (Zinc), Hot Drip Galvanized (HDG)

For : Roof Structure, Beam, Purlin

A	B	ROD SIZE
mm.	mm.	Inch
75	50	3/8"
80	75	1/2"
85	100	5/8"



PL-Clamp (PLC-2)



Material : Carbon Steel (SS400)

Finish : Paint, Electro Galvanized (Zinc), Hot Drip Galvanized (HDG)

For : Roof Structure, Beam, Purlin

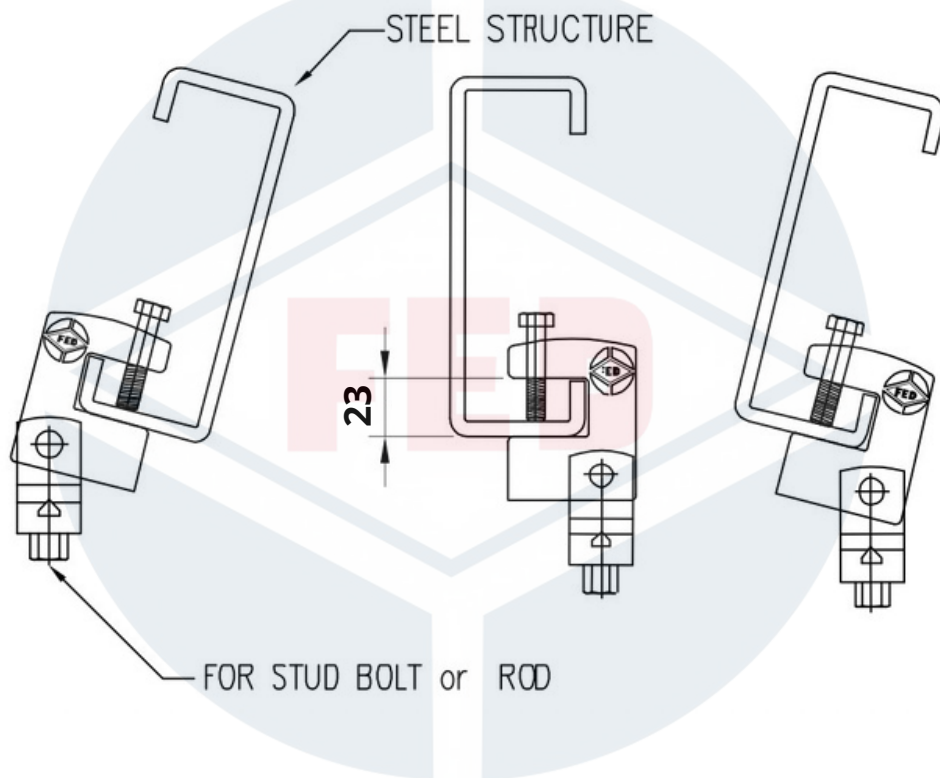
A	B	C	ROD SIZE
mm.	mm.	mm.	Inch
75	125	50	3/8"
80	35	75	1/2"
85	145	100	5/8"



FED ENTERPRISE CO., LTD.

20 Soi Rat Patthana 29, Rat Patthana, Saphan Sung, Bangkok 10240 Thailand Tel. 02 082 1182-3 www.fed.co.th

Dragon Beam Clamp (BC-01)



Material : Carbon Steel (SS400)

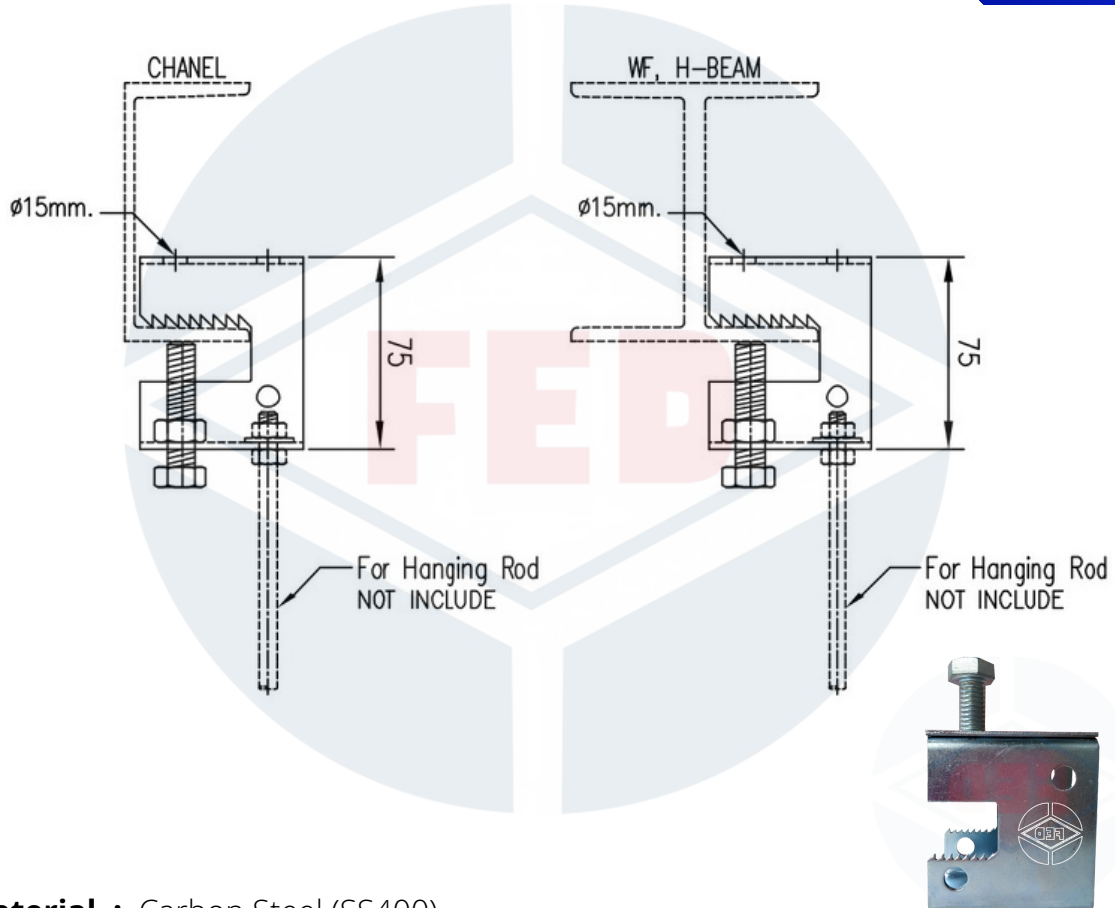
Finish : Paint, Electro Galvanized (Zinc), Hot Drip Galvanized (HDG)

For : Install Under Beam and Steel Structure I-Beam, H-Beam and C-Chanel

ROD SIZE	WORKING LOAD
inch	Kg.
3/8	75
1/2	100



Beam Box Clamp (BC-02)



Material : Carbon Steel (SS400)

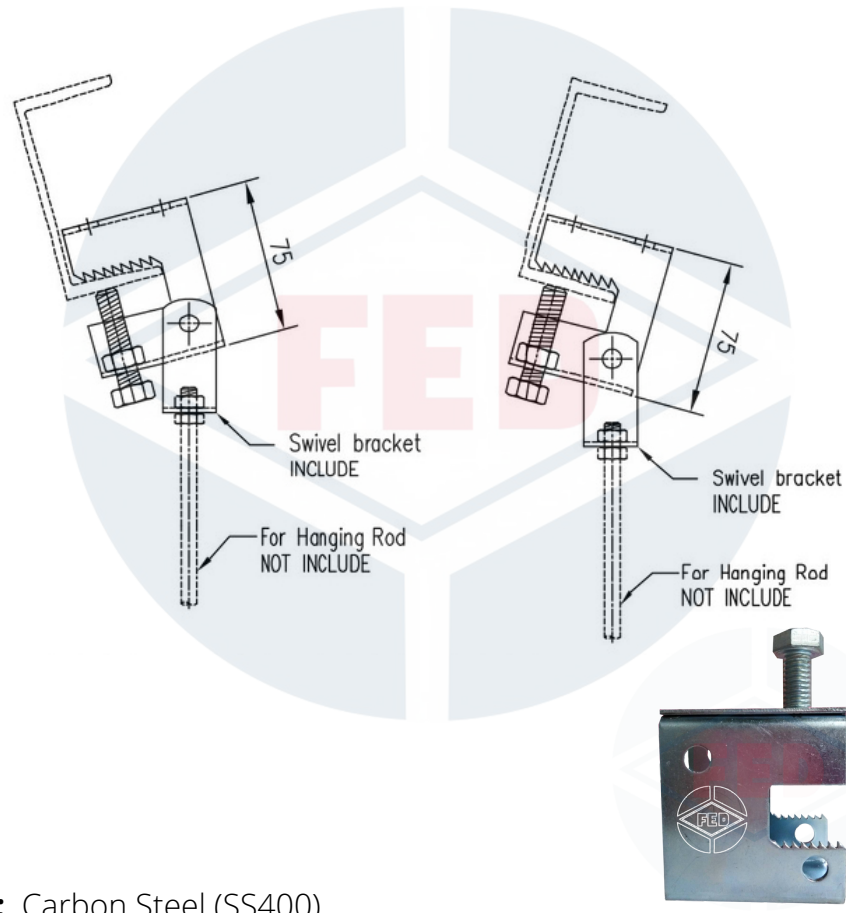
Finish : Paint, Electro Galvanized (Zinc), Hot Drip Galvanized (HDG)

For : Install Under Beam and Steel Structure

ROD SIZE	WORKING LOAD
inch	Kg.
3/8	75
1/2	100



Beam Box Clamp with Hanger (BC-03)



Material : Carbon Steel (SS400)

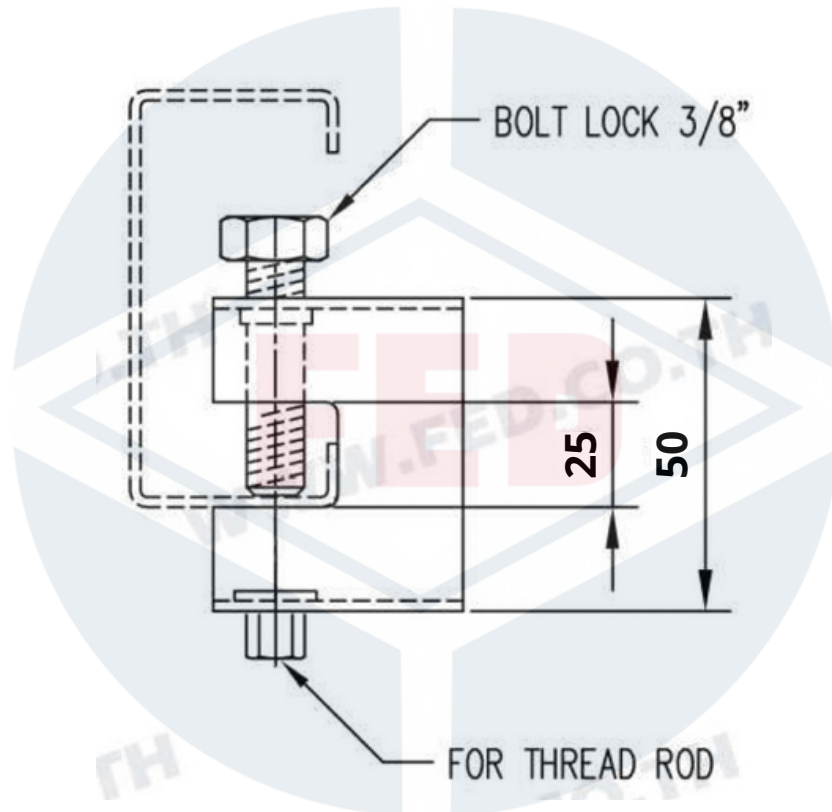
Finish : Paint, Electro Galvanized (Zinc), Hot Drip Galvanized (HDG)

For : Install Under Beam and Steel Structure

ROD SIZE	WORKING LOAD
inch	Kg.
3/8	75
1/2	100



Beam Clamp (BC-04)



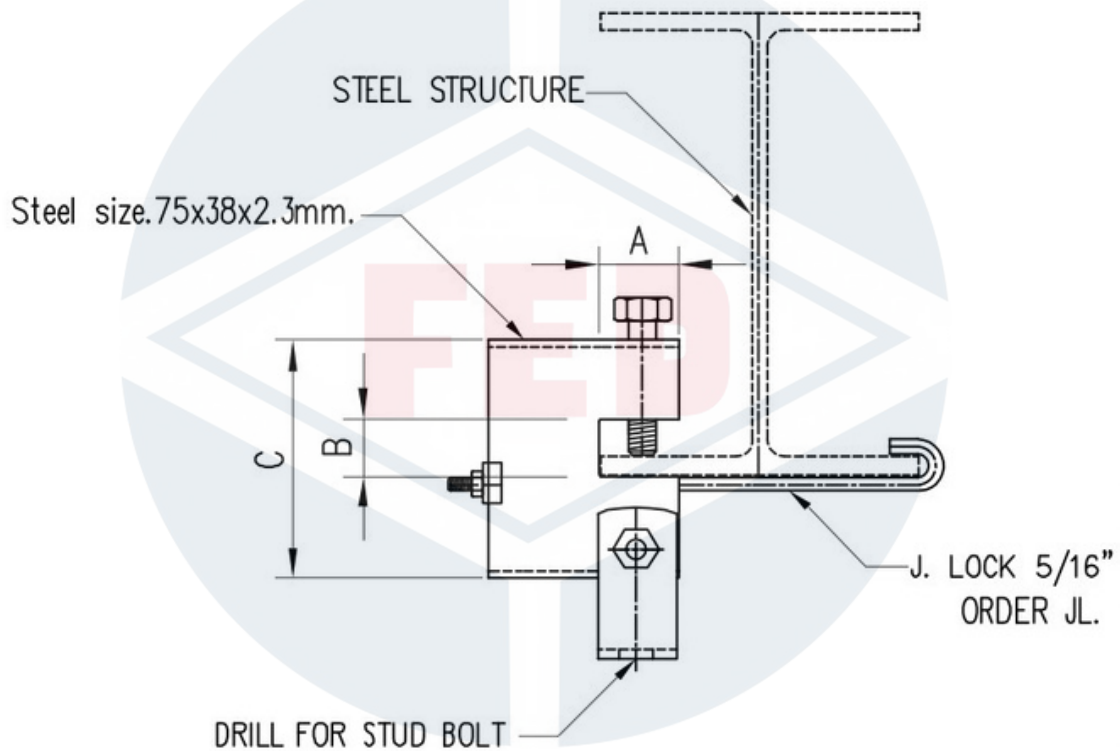
Material : Carbon Steel (SS400)

Finish : Paint, Electro Galvanized (Zinc), Hot Drip Galvanized (HDG)

For : incase of install equipment under beam lip light - C

ROD SIZE	WORKING LOAD
inch	Kg.
3/8	75
1/2	100

Beam Clamp (BC-05)



Material : Carbon Steel (SS400)

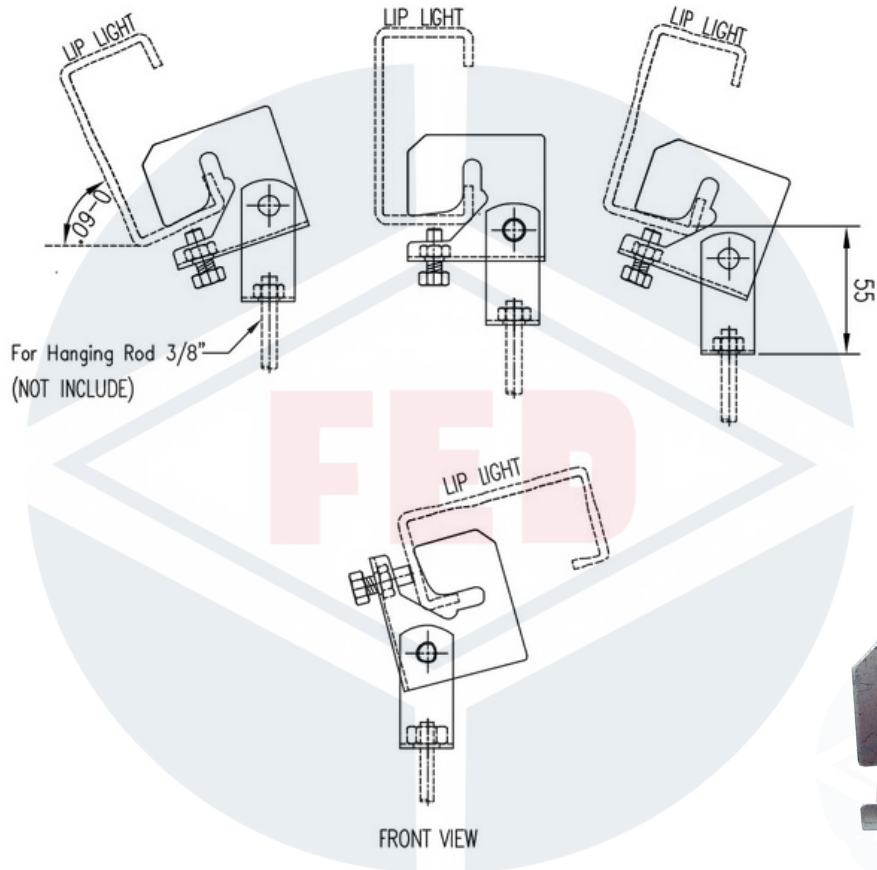
Finish : Paint, Electro Galvanized (Zinc), Hot Drip Galvanized (HDG)

For : Install under U-Frame and Steel Structure

ROD SIZE	DIMENSIONS (mm.)				WORKING LOAD
	A	B	C	JL	
inch					Kg.
3/8	30	23	75	ORDER	100
1/2	30	23	75	ORDER	150



Multi Flange Beam Clamp (BC-06)



Material : Carbon Steel (SS400)

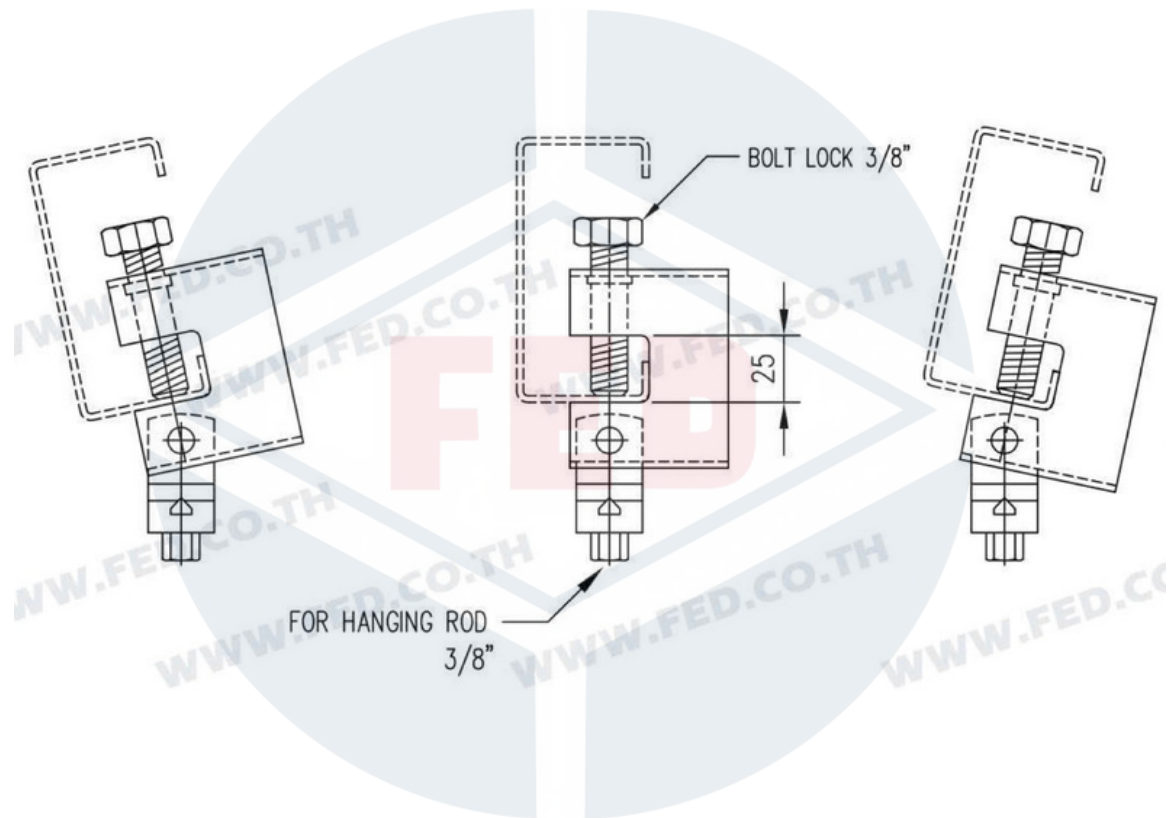
Finish : Paint, Electro Galvanized (Zinc), Hot Drip Galvanized (HDG)

For : Install Under Beam and Steel Structure with purlin multi angle on slope roof sheet

ROD SIZE	WORKING LOAD
inch	Kg.
3/8	75
1/2	100



Beam Clamp (BC-07)



Material : Carbon Steel (SS400)

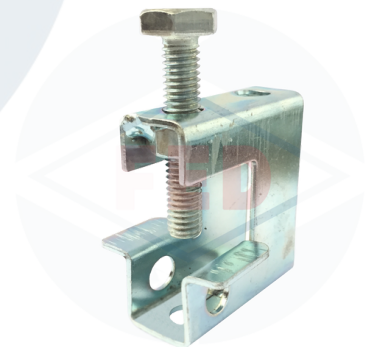
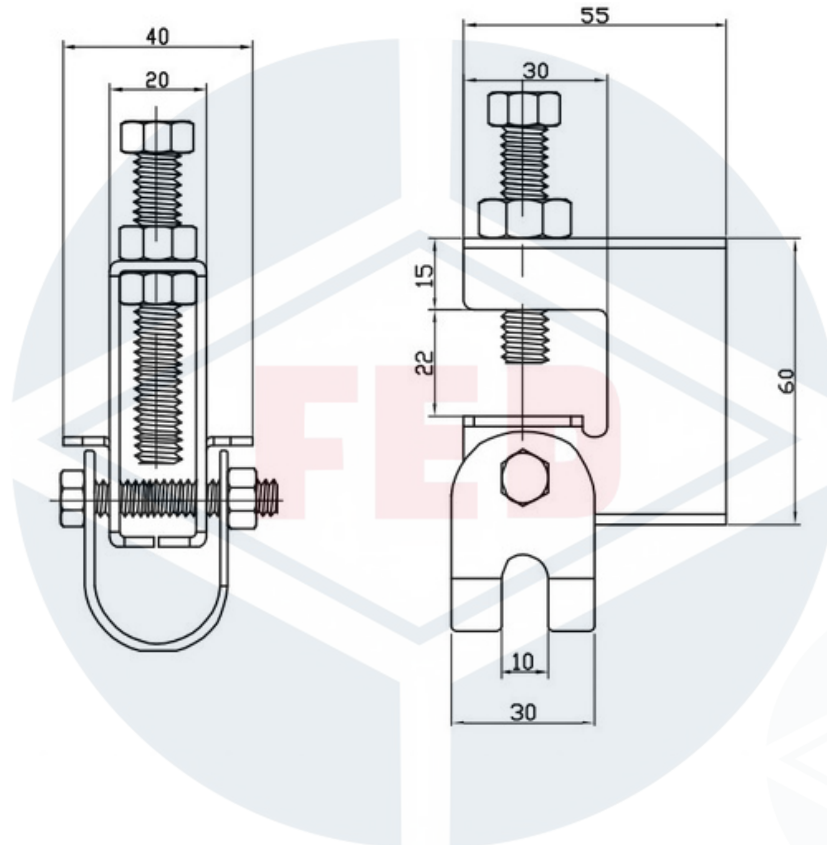
Finish : Paint, Electro Galvanized (Zinc), Hot Drip Galvanized (HDG)

For : incase of install equipment under beam lip light - C

ROD SIZE	WORKING LOAD
inch	Kg.
3/8	75
1/2	100



Beam Clamp (F2)



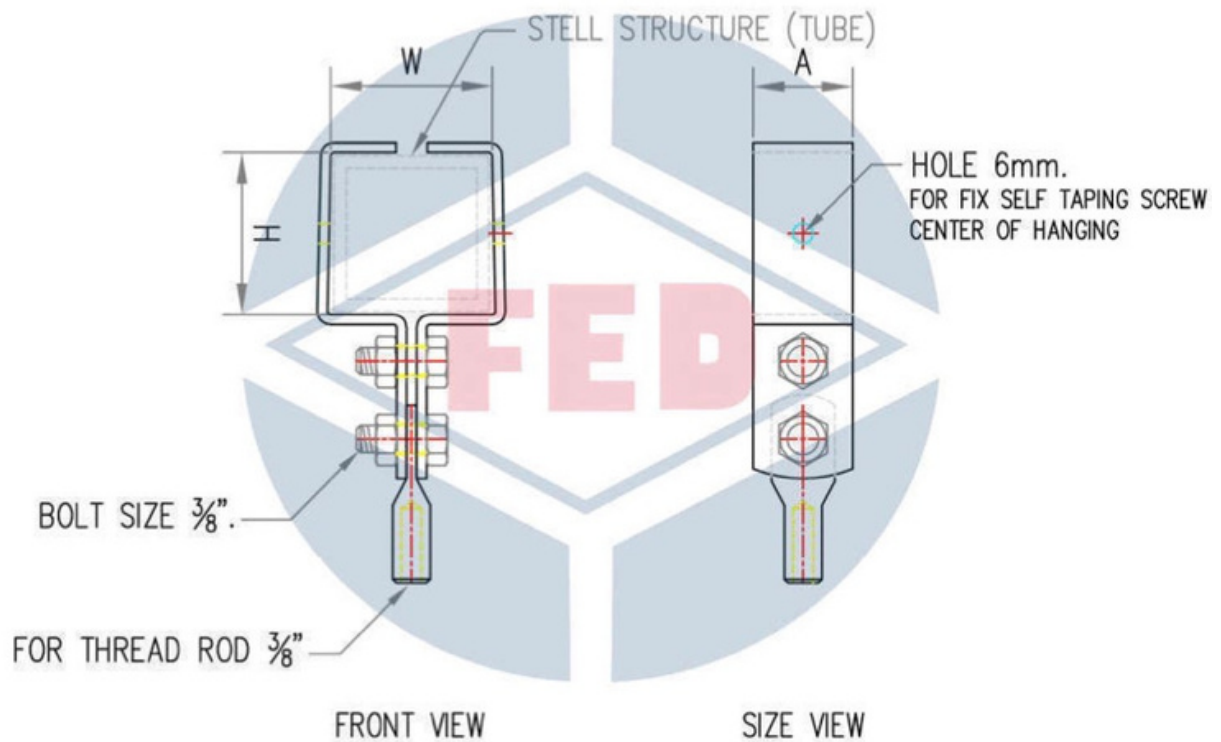
Material : Carbon Steel (SS400)

Finish : Paint, Electro Galvanized (Zinc), Hot Drip Galvanized (HDG)

For : Install with beam pipe steel structure, Hanging equipment over head or under roof

ROD SIZE	WORKING LOAD
inch	Kg.
3/8	40

Beam Clamp (BC-201-SQ)



Material : Carbon Steel (SS400)

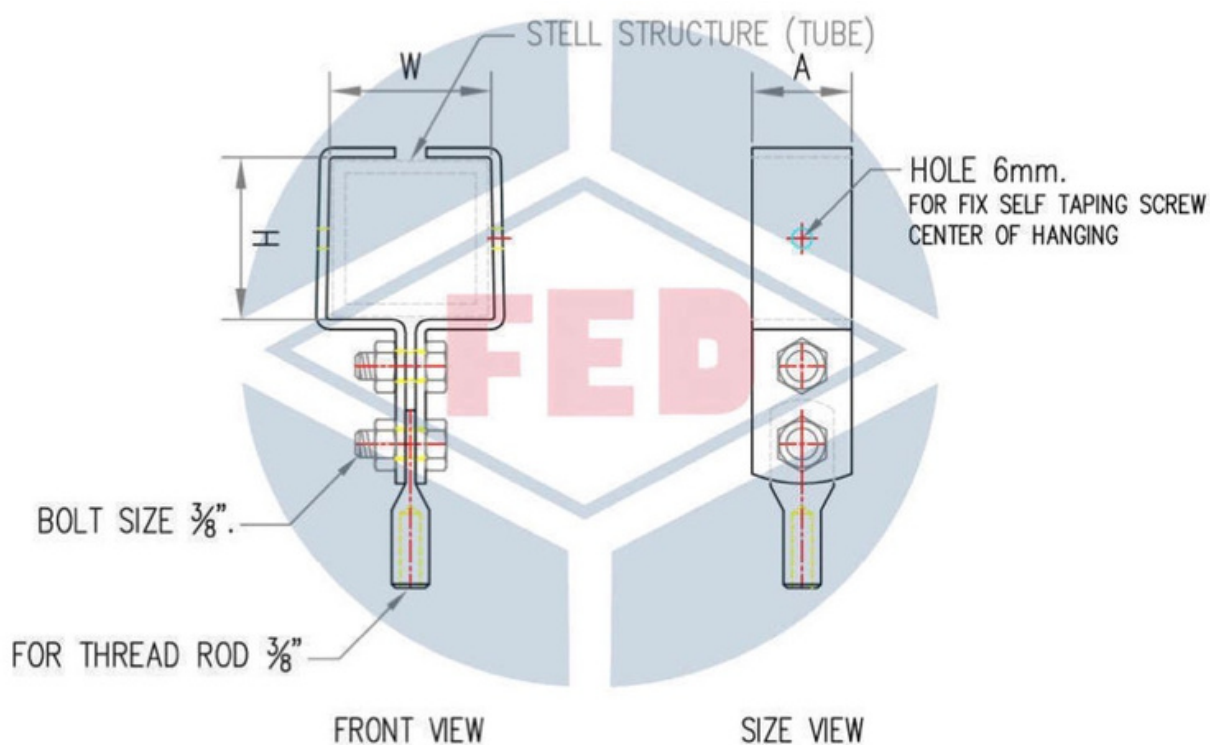
Finish : Paint, Electro Galvanized (Zinc), Hot Drip Galvanized (HDG)

For : Install under roof sheet or steel structure, square tube

SIZE	A	H	W	STEEL THK.	WORKING LOAD
mm.	mm.	mm.	mm.	mm.	Kg.
40 x 40	40	42	42	3	50
50 x 50	40	52	52	3	50
75 x 75	40	77	77	5	70
100 x 100	40	102	102	5	70



Beam Clamp (BC-201-REC)



Material : Carbon Steel (SS400)

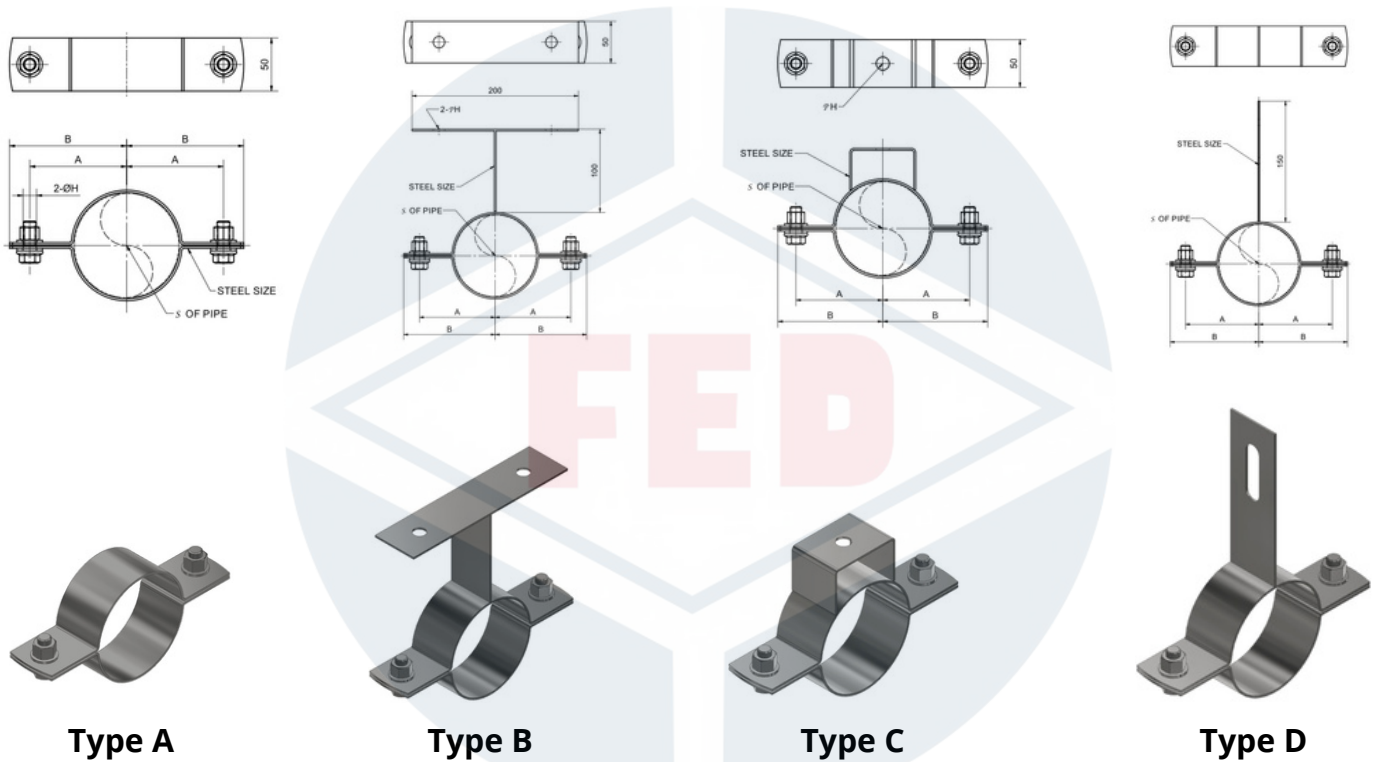
Finish : Paint, Electro Galvanized (Zinc), Hot Drip Galvanized (HDG)

For : Install under roof sheet or steel structure, rectangular tube

SIZE	A	H	W	STEEL THK.	WORKING LOAD
mm.	mm.	mm.	mm.	mm.	Kg.
50 x 25	40	42	42	3	50
75 x 40	40	52	52	3	50
100 x 50	40	77	77	5	70
125 x 65	40	102	102	5	70



Pipe Clamp (PC)



Material : Carbon Steel (SS400)

Finish : Paint, Electro Galvanized (Zinc), Hot Drip Galvanized (HDG)

NOMINAL PIPE SIZE		STEEL SIZE	BOLT SIZE	A	B	H
inch	mm.	mm.	inch	mm.	mm.	mm.
4	100	6x50	1/2	90	110	14
5	125	6x50	1/2	105	125	14
6	150	6x50	1/2	125	150	14
8	200	6x50	1/2	155	175	14
10	250	6x50	1/2	190	215	14
12	300	6x50	1/2	215	245	14



FED ENTERPRISE CO., LTD.

20 Soi Rat Patthana 29, Rat Patthana, Saphan Sung, Bangkok 10240 Thailand Tel. 02 082 1182-3 www.fed.co.th



FED ENTERPRISE CO., LTD.

SINCE 2005

20 Soi Rat Patthana 29,
Rat Patthana, Saphan Sung,
Bangkok 10240
Tel. 02 082 1182

WWW.FED.CO.TH

