

BOLT & NUT

We supply a wide range of supportive accessories and fastening hardware for engineering and structural works in all industries.



More Detail

FED ENTERPRISE CO., LTD.

www.fed.co.th

COMPANY PROFILE

บริษัท เฟด เอ็นเตอร์ไพรส์ จำกัด ได้ก่อตั้งครั้งแรกเมื่อปี พ.ศ.2548 ภายใต้ชื่อว่า ห้างหุ้นส่วนจำกัดเฟด สตีล เอ็นเตอร์ไพรส์ และหลังจากนั้นต่อมาในปี พ.ศ. 2550 ได้เปลี่ยนชื่ออีกครั้ง ภายใต้ชื่อว่า "บริษัท เฟด เอ็นเตอร์ไพรส์ จำกัด" และได้ก่อสร้างโรงงานใหม่ขึ้นเมื่อปี 2551 เพื่อเป็นผู้เชี่ยวชาญด้านการผลิตและจำหน่าย อุปกรณ์ซีพพอร์ตชุดแขวนท่อ รััดท่อ สลักกันท่ นี๊ต สกรู สตั๊ด ยูโบลท์ เครวิส และอุปกรณ์อื่น ๆ สำหรับงานระบบไฟฟ้า ระบบประปา ระบบดับเพลิงอาคารสูง ตลอดจนงานโครงสร้างอาคาร และโรงงานอุตสาหกรรมประเภทอื่น ๆ ให้ตรงตามความต้องการของลูกค้าอย่างครบวงจร อีกทั้งยังผลิตสินค้าขนาดพิเศษตามความต้องการของลูกค้าได้อย่างสมบูรณ์ในทุกภาคอุตสาหกรรม

Fed Enterprise Co., Ltd. was first established in 2005 under the name Fed Steel Enterprise Part., Ltd. And after that later in the year 2007 has changed the name again under the name "Fed Enterprise Company Limited" and built a new factory in 2008 for expert manufacturer and distributor of supportive accessories and fastener hardware. We satisfy customer demands with a wide selection of pipe hanger, pipe clamps, nuts, screws, studs, U-Bolt, Clevis, along to equipment used in electrical system, water supply system, fire extinguishing systems in high-rise building, to building structures and industrial factories. We also offer made to order services so customers may receive the exact product that match their industry's most specific demands.



LOOK BEYOND

บริษัท เฟด เอ็นเตอร์ไพรส์ จำกัด จะก้าวสู่ตำแหน่งผู้นำการจัดจำหน่ายอุปกรณ์ในระบบยึดแขวนท่อในประเทศไทย

Fed Enterprise Co., Ltd. will step into the position of the leading distributor of pipe hanger support in Thailand.



WHY ?

FED

ENTERPRISE

QUALITY PRODUCTS

สินค้าคุณภาพสูงระดับมาตรฐานสากลในราคาที่เหมาะสมและคุ้มค่าที่สุด



FED products are a symbol of global standard products available at a reasonable price.

COMPREHENSIVE PRODUCTS

ตอบสนองทุกความต้องการด้านอุปกรณ์ซีพเพอร์ตและอุปกรณ์ต่าง ๆ สำหรับงานระบบวิศวกรรมและงานโครงสร้างอาคาร ด้วยสินค้าที่มีความหลากหลายครอบคลุมในทุกประเภทงานอุตสาหกรรม



We supply a wide range of supportive accessories and fastening hardware for engineering and structural works in all industries.

FACTORY

โรงงานผลิตที่ได้มาตรฐาน ที่มาพร้อมกับการบริหารจัดการอย่างเป็นระบบสามารถผลิตและส่งมอบสินค้าได้อย่างต่อเนื่อง



Our factory is readily equipped and systematic management which enable us to supply the market with high quality goods.

WAREHOUSE & DELIVERY

บริการจัดส่งสินค้าที่สะดวก ครบถ้วน รวดเร็วและทันต่อความต้องการของลูกค้า ด้วยระบบคลังสินค้าและระบบการจัดการที่มีประสิทธิภาพครอบคลุมทุกพื้นที่ทั่วประเทศ



We offer brilliant delivery services for our customers' highest convenience. With efficient warehousing and management system, we ship orders speedily and punctually to all regions in Thailand.



STANDARD & CERTIFICATION

บริษัท เฟด เอ็นเตอร์ไพรส์ จำกัด มุ่งเน้นสร้างผลิตภัณฑ์และการบริการที่ตรงตามมาตรฐาน โดยผ่านกระบวนการควบคุมคุณภาพภายใต้ระบบบริหารคุณภาพมาตรฐานสากล ISO 9001:2015

Fed Enterprise Co., Ltd. is devoted to supplying highly reliable products made and service in strict quality control process such as ISO 9001:2015


CONTENT

Bolt & Nut (น๊อต สกรู)

- Drop-In Anchor (ปลั๊กดริ๊อป-อิน รุ่น DR) 1
- ST-Stud Bolt Electroplated (ปลั๊กสตั๊ดโบล์ก รุ่น ST ชุบรุ้ง) 2
- ST-Stud Bolt Hot Dip Galvanized (ปลั๊กสตั๊ดโบล์ก รุ่น ST-HDG) 3
- ST-Stud Bolt Stainless Steel (ปลั๊กสตั๊ดโบล์ก รุ่น ST-SUS) 4
- Hexagon Bolt (น๊อตตัวผู้, สกรูหัวเหลี่ยม, น๊อตกิโล, น๊อตกระสอบ) 5
- Hex Head Bolt Zinc Plate (สกรูมิลขาว) 6
- High Tensile Hex Head Bolt Class 8.8 (สกรูมิลดำ เกรด 8.8) 7
- Tapping Screw (สกรูเกลียวเหล็ก รุ่น FH PH) 8
- Slotted Hex Washer Head Self Tapping Screw (สกรูเกลียวเหล็กหัวเหลี่ยมผ่าติดแควน HWS) 9
- Self-Drilling Screw (สกรูเกลียวปลายสว่าน รุ่น FH PH) 10
- Cross Truss Screw (สกรูมิลแฉก JP JF JT) 11
- Pan Head Sems Screw (สกรู JP ติดแควนสปริง + แควนอีแปะ) 12
- Hex Washer Head Self Drilling Screw with Rubber Washer (สกรูหัวเหลี่ยมปลายสว่าน+ยางรอง) 13
- Wafer Head Self Drilling Screw (สกรูปลายสว่านหัวเวเฟอร์) 14
- Cross / Slotted Flat Head Machine Screw (สกรูเตเปอร์แฉก-ผ่า) 15
- Hex Socket Head Cap Screw (สกรูหัวจม) (หุ) 16
- Hex Socket Head Cap Screw (สกรูหัวจม) (มิล) 17
- Socket Countersunk (Flat) Head (สกรูหัวจมเตเปอร์) (หุ) 18
- Socket Countersunk (Flat) Head (สกรูหัวจมเตเปอร์) (มิล) 19

CONTENT

Bolt & Nut (น๊อต สกรู)

- Socket Button Head Cap Screw (สกรูหัวจมกลม) (หุ) 20
 - Socket Button Head Cap Screw (สกรูหัวจมกลม) (มีล) 21
 - Wing Screw (สกรูหางปลาหูกระต่าย) 22
 - Eyelet Bolt, Cup Hook Bolt (สกรูห่วง (เกลียวขวา), สกรูตะขอ) 23
 - Hex Nut BSW (น๊อตตัวเมีย, หัวน๊อตขาว BSW, หัวน๊อตทึบ) 24
 - Hex Nut in Metric (หัวน๊อตมีลขาว / หัวน๊อตมีลดำ) 25
 - Hex Nut Class 8.8 (หัวน๊อต เกรด 8.8) 27
 - Continuous Threaded Rod (สตั๊ดเกลียวตลอด) 28
 - Rod Coupling (ข้อต่อสตั๊ด) 29
 - Hex Flange Nut (น๊อตตัวจาน) 30
 - Flat Washer (แหวนอีแปะ) 31
 - Spring Washer (แหวนสปริง) 32
- 

BOLT & NUT



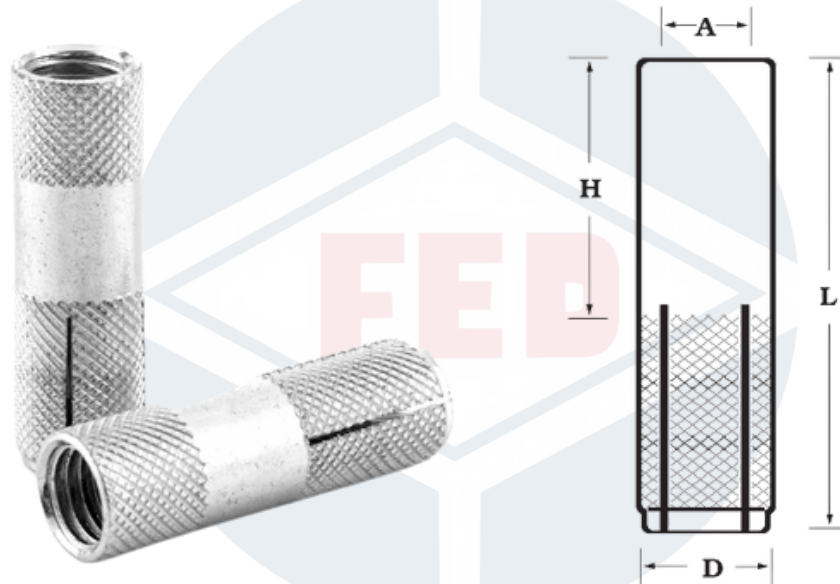
FED ENTERPRISE CO., LTD.

www.fed.co.th

BOLT & NUT

Drop-In Anchor

ปลั๊กดรอพ-อิน รุ่น DR



Finish: White Zinc, Hot Dip Galvanized (HDG)

A	D	L	H	Pull-Out	Shear
inch	mm.	mm.	mm.	kN	kN
1/4	8	25	10	2.7	1.3
5/16	10	30	12	3.3	2.4
3/8	12	40	19	5.0	3.8
1/2	16	50	24	7.6	5.5
5/8	20	60	30	10.2	10.2
3/4	25	80	35	15.4	15.9



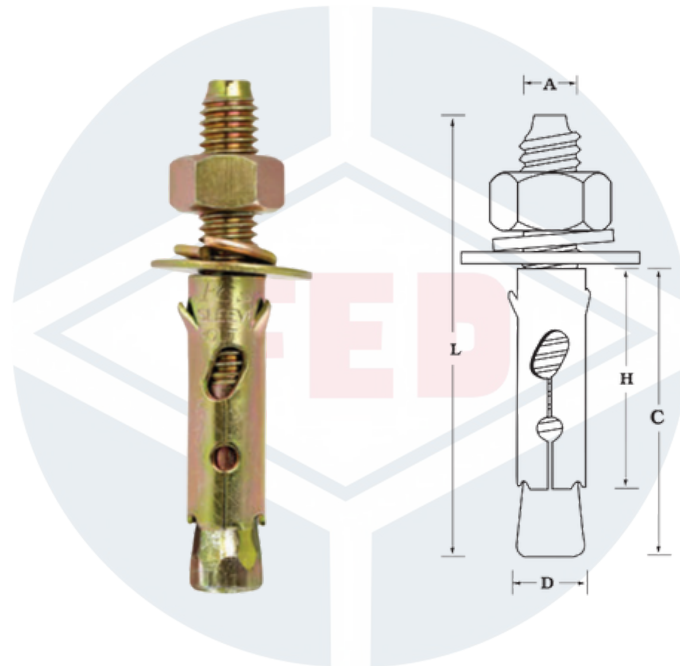
FED ENTERPRISE CO., LTD.

20 Soi Rat Patthana 29, Rat Patthana 29, Saphan Sung, Bangkok 10240 Thailand Tel. 02 082 1182-3 www.fed.co.th

BOLT & NUT

ST-Stud Bolt Electroplated

ປລິກສຕັດໂບລ်ກ ສຸ່ນ ST ຫຸບຮຸ້ງ



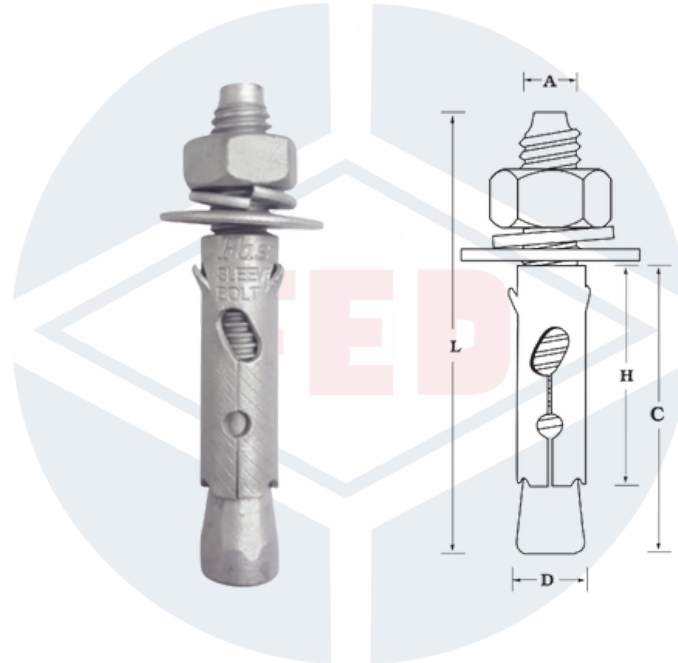
Finish: Electroplated (ຊຸ່ງ)

A	D	L	H	C	Pull-Out	Shear
inch	mm.	mm.	mm.	mm.	kN	kN
3/16	6.5	40	22	28	1.1	1.2
1/4	8.0	50	32	38	2.5	2.0
5/16	10.0	65	37	45	4.0	3.3
3/8	12.0	76	40	50	7.8	4.1
1/2	16.0	95	50	65	10.0	6.5
5/8	20.0	110	60	85	12.0	12.5
3/4	25.0	160	80	120	14.5	20.0



BOLT & NUT

ST-Stud Bolt Hot Dip Galvanized ปลั๊กสตั๊ดโบลท์ รุ่น ST-HDG



Finish : Hot Dip Galvanized (HDG)

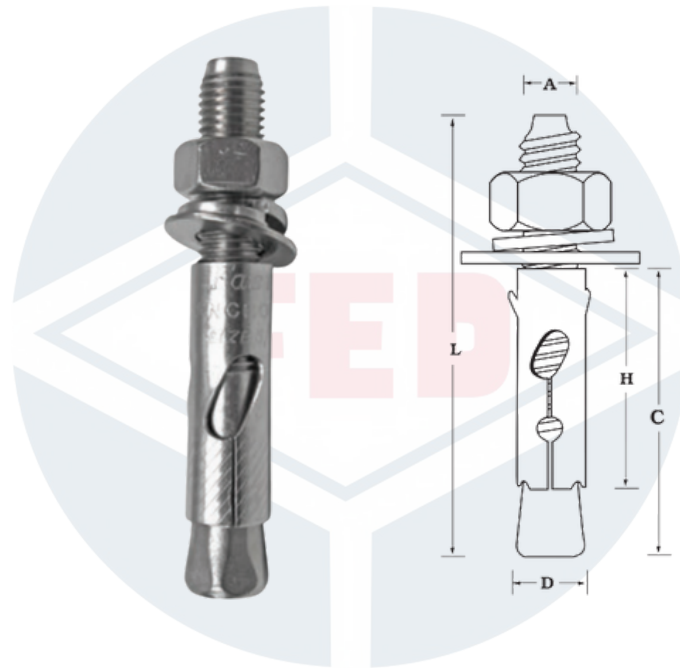
A	D	L	H	C	Pull-Out	Shear
inch	mm.	mm.	mm.	mm.	kN	kN
1/4	8.0	50	32	38	2.5	2.0
5/16	10.0	65	37	45	4.0	3.3
3/8	12.0	75	40	50	7.8	4.1
1/2	16.0	95	50	65	10.0	6.5
5/8	20.0	110	60	85	12.0	12.5
3/4	25.0	160	80	120	14.5	20.0



BOLT & NUT

ST-Stud Bolt Stainless Steel

ปลั๊กสตั๊ดโบลท์ รุ่น ST-SUS



Material: Stainless (SUS 304)

Finish: Stainless (SUS 304)

A	D	L	H	C	Pull-Out	Shear
inch	mm.	mm.	mm.	mm.	kN	kN
3/16	6.5	40	22	28	1.1	1.2
1/4	8.0	50	32	38	2.5	2.0
5/16	10.0	65	37	45	4.0	3.3
3/8	12.0	76	40	50	7.8	4.1
1/2	16.0	95	50	65	10.0	6.5
5/8	20.0	110	60	85	12.0	12.5
3/4	25.0	160	80	120	14.5	20.0



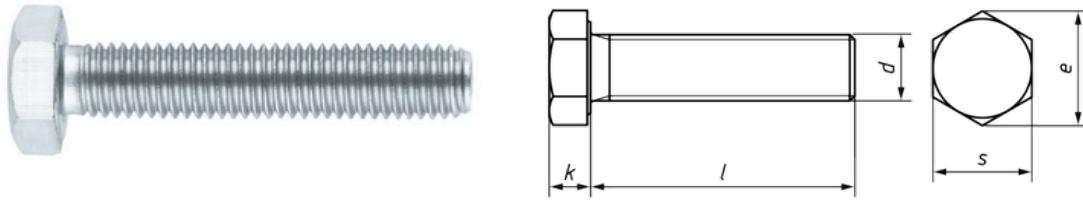
FED ENTERPRISE CO., LTD.

20 Soi Rat Patthana 29, Rat Patthana 29, Saphan Sung, Bangkok 10240 Thailand Tel. 02 082 1182-3 www.fed.co.th

BOLT & NUT

HEXAGON BOLT

น๊อตตัวผู้ (สกรูหัวเหลี่ยม, น๊อตกิโล, น๊อตกระสอบ)



Size (D)	1/4"	5/16"	3/8"	1/2"	5/8"	3/4"	7/8"
จำนวนเกลียวต่อนิ้ว	20	18	16	12	11	10	9
ความโตของหัว (S) (mm.)	11	14	17	21	26	32	33
ความหนาหัว (K) (mm.)	4	5.5	6	7	11	13	14

Finish: Black Oxide, White Zinc, Hot Dip Galvanized (HDG)

Size Length	1/4"	5/16"	3/8"	1/2"	5/8"	3/4"	7/8"
1/2"	■						
5/8"	■	■					
3/4"	■	■	■				
1"	■	■	■	■	■	■	■
1-1/4"	■	■	■	■	■	■	■
1-1/2"	■	■	■	■	■	■	■
2"	■	■	■	■	■	■	■
2-1/2"	■	■	■	■	■	■	■
3"	■	■	■	■	■	■	■
3-1/2"	■	■	■	■	■	■	■
4"	■	■	■	■	■	■	■
4-1/2"	■	■	■	■	■	■	■
5"		■	■	■	■	■	■
5-1/2"					■	■	■
6"			■	■	■	■	■

หน่วย: กิโลกรัม



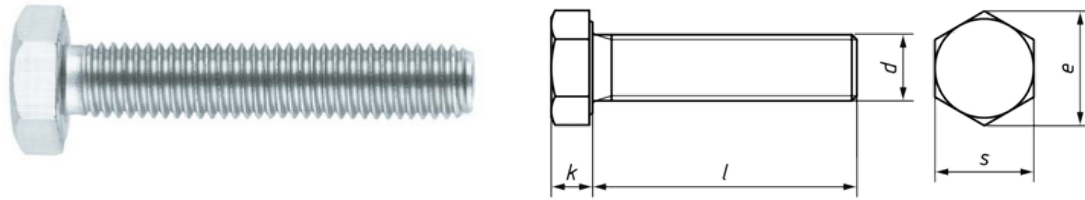
FED ENTERPRISE CO., LTD.

20 Soi Rat Patthana 29, Rat Patthana 29, Saphan Sung, Bangkok 10240 Thailand Tel. 02 082 1182-3 www.fed.co.th

BOLT & NUT

HEX HEAD BOLT ZINC PLATE

สกรูมีลขาว



Size	M5	M6	M8	M10	M12
ระยะ Pitch	0.8	1.0	1.25	1.25	1.5
ความโตหัว (S)	8	10	12	14	17
ความหนาหัว (K)	3.5	4.0	5.5	7.0	8.0

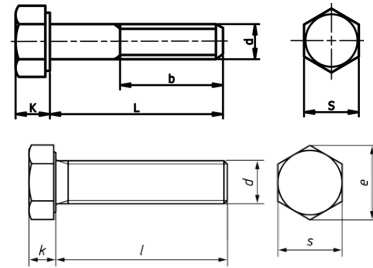
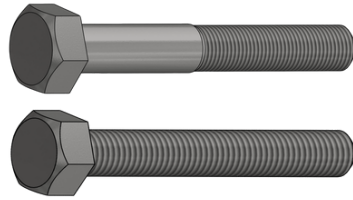
Size	M5	M6	M8	M10	M12
เกลียว	0.8	1.0	1.25	1.25	1.5
10	■	■	■		
12	■	■	■		
15 - 16	■	■	■		
18	■	■	■		
20	■	■	■	■	
25	■	■	■	■	
30	■	■	■	■	
35	■	■	■	■	
40	■	■	■	■	
45	■	■	■	■	
50	■	■	■	■	
55		■	■	■	
60		■	■	■	
65		■	■	■	
70		■	■	■	
75		■	■	■	
80		■	■	■	
90		■	■	■	
100		■	■	■	
110			■	■	
120			■	■	
125			■	■	
130			■	■	
140			■		
150			■		



BOLT & NUT

HIGH TENSILE HEX HEAD BOLT CLASS 8.8

สกรูมิลด้า เกรด 8.8



Size	M5	M6	M8	M10	M12	M14	M16	M18	M20	M22	M24
เกลียวหยาบ	0.8	1.0	1.25	1.5	1.75	2.0	2.0	2.5	2.5	2.5	3.0
ขอบหัว (S)	8	10	13	17	19	22	24	27	30	32	36
เกลียวละเอียด	-	-	-	1.25	1.25	1.5	1.5	1.5	1.5	-	-
ขอบหัว (S)	-	-	-	14	17	22	24	27	30	-	-
หนา (K)	3.5	4.0	5.3	6.4	7.5	8.8	10	11.5	12.5	14	15
L<125 (b)	16	18	22	26	30	34	38	42	46	50	54
L>125 (b)		24	28	32	36	40	44	48	52	56	60

Size	M5	M6	M8	M10	M12	M14	M16	M18	M20	M22	M24
หยาบ	0.8	1.0	1.25	1.5	1.75	2.0	2.0	2.5	2.5	2.5	3.0
ละเอียด	-	-	-	1.25	1.25	1.5	1.5	1.5	1.5	-	-
10	■	■	■								
12	■	■	■								
15	■	■	■								
16	■	■	■								
18	■	■	■								
20	■	■	■	■	■	■					
25	■	■	■	■	■	■	■				
30	■	■	■	■	■	■	■				
35	■	■	■	■	■	■	■				
40	■	■	■	■	■	■	■	■	■		
45	■	■	■	■	■	■	■	■	■		
50	■	■	■	■	■	■	■	■	■	■	■
55	■	■	■	■	■	■	■	■	■	■	■
60	■	■	■	■	■	■	■	■	■	■	■
65	■	■	■	■	■	■	■	■	■	■	■
70	■	■	■	■	■	■	■	■	■	■	■
75		■	■	■	■	■	■	■	■	■	■
80		■	■	■	■	■	■	■	■	■	■
85		■	■	■	■	■	■	■	■	■	■
90		■	■	■	■	■	■	■	■	■	■
95		■	■	■	■	■	■	■	■	■	■
100		■	■	■	■	■	■	■	■	■	■
110			■	■	■	■	■	■	■	■	■
120			■	■	■	■	■	■	■	■	■
130			■	■	■	■	■	■	■	■	■
140			■	■	■	■	■	■	■	■	■
150			■	■	■	■	■	■	■	■	■

■ เกลียวปลาย

■ เกลียวตลอด



FED ENTERPRISE CO., LTD.

20 Soi Rat Patthana 29, Rat Patthana 29, Saphan Sung, Bangkok 10240 Thailand Tel. 02 082 1182-3 www.fed.co.th

BOLT & NUT

TAPPING SCREW

สกรูเกลียวเหล็ก รุ่น FH PH



FH



PH

	d	2.2	2.9	3.5	3.9	4.2	4.8	5.5	6.3	
	TPI	32	24	20	19	18	16	14	14	
	dk	min	3.9	5.3	6.54	7.14	7.84	9.14	10.37	12.07
		max	4.2	5.6	6.9	7.5	8.2	9.5	10.8	12.5
	k	1.8	2.2	2.6	2.8	3.05	3.55	3.95	4.55	
m	2.5	3	4.2	4.4	4.6	5	6.5	7.1		
	SIZE	#2	#4	#6	#7	#8	#10	#12	#14	
	d	2.2	2.9	3.5	3.9	4.2	4.8	5.5	6.3	
	TPI	32	24	20	19	18	16	14	14	
	dk	min	4.0	5.2	6.44	7.14	7.74	9.14	10.37	11.97
		max	4.3	5.5	6.8	7.5	8.1	9.5	10.8	12.4
	k	1.3	1.7	2.1	2.3	2.5	3.0	3.4	3.8	
m	2.5	3	4.2	4.6	4.7	5.1	6.8	7.1		

Finish: Black Oxide, White Zinc, Yellow Zinc, Hot Dip Galvanized (HDG)

SIZE	#2	#4	#6	#7	#8	#10	#12	#14
Length	2.2 mm	2.9 mm	3.5 mm	3.9 mm	4.2 mm	4.8 mm	5.5 mm	6.3 mm
1/4"	ราคา/กล่อง	85.00	88.00	121.00				
	จำนวน/กล่อง	1000	1000	1000				
5/16"	ราคา/กล่อง	88.00	90.00	121.00		172.00		
	จำนวน/กล่อง	1000	1000	1000		1000		
3/8"	ราคา/กล่อง	91.00	92.00	125.00	145.00	172.00	254.00	
	จำนวน/กล่อง	1000	1000	1000	1000	1000	1000	
1/2"	ราคา/กล่อง		101.00	131.00	152.00	185.00	279.00	380.00
	จำนวน/กล่อง		1000	1000	1000	1000	1000	1000
5/8"	ราคา/กล่อง		115.00	139.00	175.00	203.00	307.00	430.00
	จำนวน/กล่อง		1000	1000	1000	1000	1000	1000
3/4"	ราคา/กล่อง		127.00	158.00	198.00	230.00	343.00	475.00
	จำนวน/กล่อง		1000	1000	1000	1000	1000	1000
1"	ราคา/กล่อง		152.00	198.00	246.00	280.00	410.00	570.00
	จำนวน/กล่อง		1000	1000	1000	1000	1000	1000
1 1/4"	ราคา/กล่อง		182.00	245.00	295.00	340.00	495.00	680.00
	จำนวน/กล่อง		1000	1000	1000	1000	500	500
1 1/2"	ราคา/กล่อง		222.00	283.00	345.00	391.00	285.00	390.00
	จำนวน/กล่อง		1000	1000	1000	1000	500	500
2"	ราคา/กล่อง			368.00	450.00	250.00	365.00	490.00
	จำนวน/กล่อง			1000	1000	500	500	500
2 1/2"	ราคา/กล่อง					373.00	488.00	650.00
	จำนวน/กล่อง					500	500	500
3"	ราคา/กล่อง					432.00	574.00	383.0
	จำนวน/กล่อง					500	500	250



FED ENTERPRISE CO., LTD.

20 Soi Rat Patthana 29, Rat Patthana 29, Saphan Sung, Bangkok 10240 Thailand Tel. 02 082 1182-3 www.fed.co.th

BOLT & NUT

SLOTTED HEX WASHER HEAD SELF TAPPING SCREW

สกรูเกลียวเหล็กหัวเหลี่ยมผ่าตัดแหวน HWS



Finish: White Zinc, Yellow Zinc

SIZE		#8	#10	#12	#14
Length		4.2 mm	4.8 mm	6.0 mm	6.2 mm
3/8"	ราคา/กล่อง	340.00	450.00		
	จำนวน/กล่อง	1000	1000		
1/2"	ราคา/กล่อง	350.00	490.00	600.00	900.00
	จำนวน/กล่อง	1000	1000	1000	1000
5/8"	ราคา/กล่อง	380.00	500.00	680.00	1000.00
	จำนวน/กล่อง	1000	1000	1000	500
3/4"	ราคา/กล่อง	430.00	570.00	750.00	1100.00
	จำนวน/กล่อง	1000	1000	1000	500
1"	ราคา/กล่อง	530.00	650.00	900.00	1150.00
	จำนวน/กล่อง	1000	1000	1000	500
1 1/4"	ราคา/กล่อง	630.00	820.00	1100.00	1400.00
	จำนวน/กล่อง	1000	500	500	500
1 1/2"	ราคา/กล่อง	730.00	950.00	1240.0	1700.00
	จำนวน/กล่อง	1000	500	500	500
2"	ราคา/กล่อง				2000.00
	จำนวน/กล่อง				500



BOLT & NUT

SELF-DRILLING SCREW

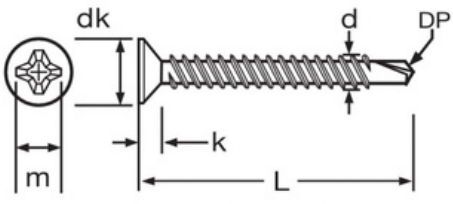
สกรูเกลียวปลายส่วน รุ่น FH PH

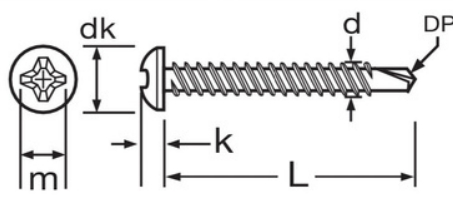


FH



PH

SDF		size	#6	#8	#10
	d		3.5	4.2	4.8
	TPI		20	18	16
	dk	Min.	6.44	7.74	9.14
		Max.	6.8	8.1	9.5
	k		2.1	2.5	3.0
	m		4.2	4.7	5.1
No.recess		2	2	2	
DP		L3-29	L3-34	L3-39	
Max Drill Thickness		2.0	3.0	4.0	

SDP		size	#6	#8	#10
	d		3.5	4.2	4.8
	TPI		20	18	16
	dk	Min.	6.54	7.84	9.14
		Max.	6.9	8.2	9.5
	k		2.6	3.05	3.55
	m		4.2	4.6	5.0
No.recess		2	2	2	
DP		L3-29	L3-34	L3-39	
Max Drill Thickness		2.0	3.0	4.0	

Finish: White Zinc, Yellow Zinc

Size No. Screw	TPI	Length (mm.)	Pcs./Box
#6	20	10	1,000
#6	20	12	1,000
#6	20	16	1,000
#6	20	20	1,000
#6	20	25	1,000
#6	20	32	1,000
#8	18	12	1,000
#8	18	16	1,000
#8	18	20	1,000
#8	18	25	1,000
#8	18	32	1,000
#8	18	38	1,000
#8	18	50	500
#8	18	65	500
#8	18	75	500
#10	16	16	1,000
#10	16	20	1,000
#10	16	25	1,000
#10	16	32	1,000
#10	16	40	1,000
#10	16	45	1,000
#10	16	50	1,000
#10	16	65	500
#10	16	100	250



BOLT & NUT

Cross Truss Screw

สกรูมีลแฉก รุ่น JP JF JT



JP



JF



JT

Finish: White Zinc, Yellow Zinc

Size		2 mm	2.6 mm	3 mm	4 mm	5 mm	6 mm	8 mm	
เกลียว		0.4	0.45	0.5	0.7	0.8	1.0	1.25	
3 mm	จำนวน/กล่อง	5,000							
4 mm		5,000	2,000	5,000					
5 mm		2,000	2,000	5,000					
6 mm		2,000	2,000	5,000	2,000	1,000			
8 mm		2,000	2,000	5,000	2,000	1,000	1,000		
10 mm		2,000	2,000	5,000	2,000	1,000	1,000		
12 mm		2,000	2,000	5,000	2,000	1,000	1,000		
15 mm		2,000	2,000	5,000	1,000	1,000	1,000	200	
18 mm									
20 mm		2,000	2,000	2,000	1,000	1,000	500	200	
25 mm		2,000	2,000	2,000	1,000	1,000	500	200	
30 mm				2,000	1,000	500	500	200	
35 mm				1,000	1,000	500	500	200	
40 mm				1,000	1,000	500	400	200	
45 mm				1,000	500	500	400	200	
50 mm				1,000	500	400	200	200	
55 mm				1,000	500	400	200		
60 mm				1,000	500	400	200		
65 mm				800	500	200	200		
70 mm				500	400	200	200		
75 mm			500	400	200	200			
80 mm			500	400	200	200			
90 mm			500	400	200	200			
95 mm									
100 mm			500	400	200	200			



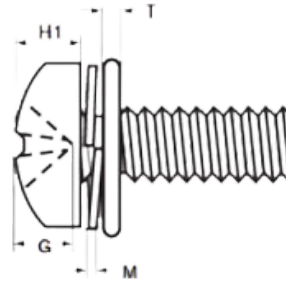
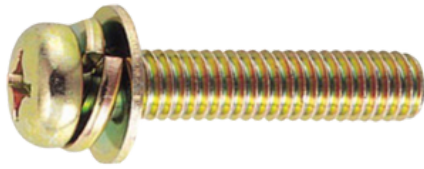
FED ENTERPRISE CO., LTD.

20 Soi Rat Patthana 29, Rat Patthana 29, Saphan Sung, Bangkok 10240 Thailand Tel. 02 082 1182-3 www.fed.co.th

BOLT & NUT

PAN HEAD SEM SCREW

สกรู JP ตัดแหวนสปริง + แหวนอีแปะ



Size	M3	M4	M5	M6	M8
เกลียว	0.5	0.7	0.8	1.0	1.25
หัวหนา (H)	2.0	2.6	3.3	3.9	5.2
แหวนอีแปะ (T)	0.5	0.5	0.8	0.8	1.2

Finish: White Zinc, Yellow Zinc

Size	M3	M4	M5	M6	M8
เกลียว	0.5	0.7	0.8	1.0	1.25
4	■				
5	■				
6	■	■			
8	■	■	■		
10	■	■	■	■	
12	■	■	■	■	
14	■	■	■	■	
15	■	■	■	■	■
16	■	■	■	■	
18	■	■	■	■	
20	■	■	■	■	■
22	■	■	■	■	
25	■	■	■	■	■
30	■	■	■	■	■
35	■	■	■	■	■
40	■	■	■	■	■
45	■	■	■	■	
50	■	■	■	■	
55		■	■		
60		■	■		
65		■	■		
70		■			

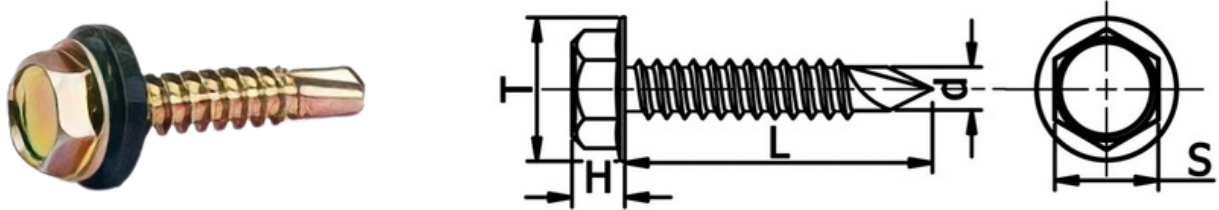


FED ENTERPRISE CO., LTD.

20 Soi Rat Patthana 29, Rat Patthana 29, Saphan Sung, Bangkok 10240 Thailand Tel. 02 082 1182-3 www.fed.co.th

BOLT & NUT

HEX WASHER HEAD SELF DRILLING SCREW WITH RUBBER WASHER สกรูหัวเหลี่ยมปลายสว่าน (ยางรอง)



Size	#10-16G	#12-24G	#14-14G
ความหนา (H)	2.8	3.8	4.5
ความยาว (L)	5.60 – 6.00	7.50 – 9.00	9.00
#หัวบล็อก (S)	7.8	7.8	9.5
ขอบจาน (T)	10.90 – 11.30	13.20 – 14.80	14.00 – 15.50

Finish: White Zinc, Yellow Zinc

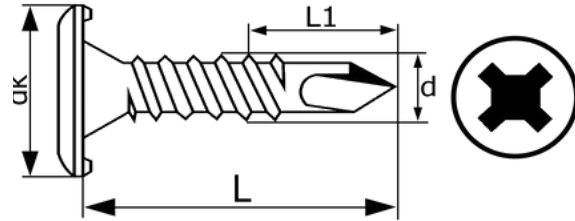
เกลียวถี่		เกลียวห่าง		
SIZE	#12-24G	SIZE	#10-16G	#14-14G
5/8"	■	5/8"	■	
3/4"	■	3/4"	■	■
1"	■	1"	■	■
1 1/4"	■	1 1/4"	■	■
1 1/2"	■	1 1/2"	■	■
2"	■	2"	■	■
2 1/2"	■	2 1/2"	■	■
3"	■	3"	■	■
3 1/2"	■	3 1/2"	■	■
4"	■	4"	■	■



BOLT & NUT

WAFFER HEAD SELF DRILLING SCREW

สกรูปลายสว่านหัวเวเฟอร์



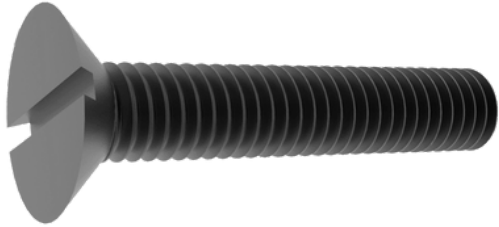
Size	#8 - 18G	#10 - 24G
ขอบหัววงนอก (mm.)	10.70	9.27
ขอบหัววงใน (mm.)	7.40	6.25
ความหนาหัว (mm.)	2.05	1.78

Size	#8 - 18G	#10 - 24G
1/2"	■	
5/8"		■
3/4"	■	■
1"	■	■
1 1/2"	■	
2"	■	

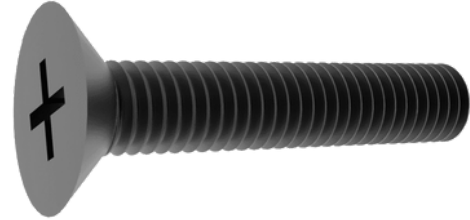
BOLT & NUT

CROSS / SLOTTED FLAT HEAD MACHINE SCREWS

สกรูเตเปอร์แฉก-ผ่า



ผ่า



แฉก

Size	1/4"	5/16"	3/8"	1/2"	5/8"
สกรูเตเปอร์ผ่า	■	■	■	■	■
สกรูเตเปอร์แฉก	■				

Finish: White Zinc, Black Oxide

Size	1/4"	5/16"	3/8"	1/2"	5/8"
1/4"					
3/8"					
1/2"	■				
5/8"	■				
3/4"	■	■	■	■	
1"	■	■	■	■	
1 1/4"	■	■	■	■	
1 1/2"	■	■	■	■	■
1 3/4"	■	■	■	■	■
2"	■	■	■	■	■
2 1/2"	■	■	■	■	■
3"	■	■	■	■	■
3 1/2"	■			■	■
4"	■			■	■



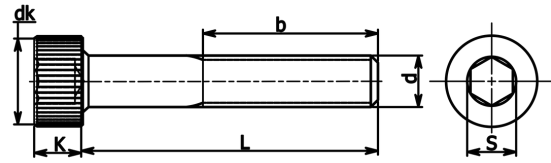
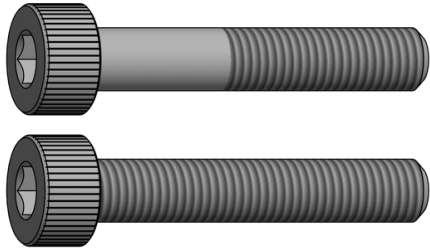
FED ENTERPRISE CO., LTD.

20 Soi Rat Patthana 29, Rat Patthana 29, Saphan Sung, Bangkok 10240 Thailand Tel. 02 082 1182-3 www.fed.co.th

BOLT & NUT

HEX SOCKET HEAD CAP SCREW

สกรูหัวจม (คุน)



Size	1/4"	5/16"	3/8"	1/2"	5/8"	3/4"	7/8"	1"
เกลียว	UNC	UNC	UNC	BSW	UNC	UNC	UNC	UNC
เกลียว	20.0	18.0	16.0	12.0	11.0	10.0	9.0	8.0
ขอบหัว (dk)	9.52	11.91	14.27	19.05	23.83	28.58	33.32	38.10
หัวหนา (k)	6.35	7.93	9.52	12.70	15.88	19.05	22.23	25.40
ความยาวเกลียว (b)	25	28	31	38	44	50	57	63
กฏจนจล. #	3/16"	1/4"	5/16"	3/8"	1/2"	5/8"	3/4"	3/4"

Size	1/4"	5/16"	3/8"	1/2"	3/4"	5/8"	7/8"	1"
3/8"	■							
1/2"	■	■						
5/8"	■	■	■					
3/4"	■	■	■	■				
1"	■	■	■	■		■		
1 1/4"	■	■	■	■		■		
1 1/2"	■	■	■	■	■	■		
1 3/4"	■	■	■	■	■	■		
2"	■	■	■	■	■	■	■	■
2 1/2"	■	■	■	■	■	■	■	■
3"	■	■	■	■	■	■	■	■
3 1/2"	■	■	■	■	■	■	■	■
4"	■	■	■	■	■	■	■	■
4 1/2"	■	■	■	■	■	■	■	■
5"		■	■	■	■	■	■	■
6"		■	■	■	■	■	■	■
7"				■	■	■	■	■
8"				■	■	■	■	■
9"				■	■	■	■	■
10"				■	■	■	■	■
11"				■	■	■	■	■
12"				■	■	■	■	■
13"					■	■	■	■
14"					■	■	■	■
15"					■	■	■	■
16"					■	■	■	■

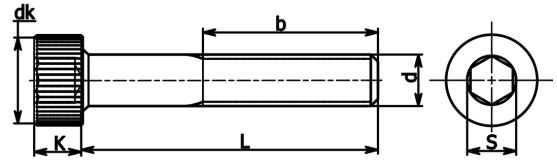
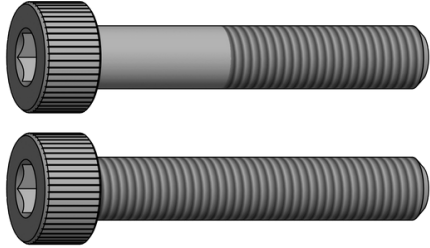
■ เกลียวปลาย
■ เกลียวตลอด



BOLT & NUT

HEX SOCKET HEAD CAP SCREW

สกรูหัวจม (บิล)



Size	M3	M4	M5	M6	M8	M10	M12	M14	M16	M18	M20	M22	M24
ระยะ Pitch	0.5	0.7	0.8	1.0	1.25	1.5	1.75	2.0	2.0	2.5	2.5	2.5	3.0
ขอบหัว (d2)	5.5	7.0	8.5	10.0	13.0	16.0	18.0	21.0	24.0	27.0	30.0	33.0	36.0
ความหนา (k)	3	4	5	6	8	10	12	14	16	18	20	22	24
ความยาวเกลียว (b)	18	20	22	24	28	32	36	40	44	48	52	56	60
กฏูญแ # (S)	2.5	3	4	5	6	8	10	12	14	14	17	17	19

Size	M3	M4	M5	M6	M8	M10	M12	M14	M16	M18	M20	M22	M24
6	■	■	■	■									
8	■	■	■	■									
10	■	■	■	■	■								
12	■	■	■	■	■								
15 - 16	■	■	■	■	■								
18	■												
20	■	■	■	■	■	■	■						
25	■	■	■	■	■	■	■	■	■				
30	■	■	■	■	■	■	■	■	■				
35	■	■	■	■	■	■	■	■	■				
40	■	■	■	■	■	■	■	■	■	■	■		
45	■	■	■	■	■	■	■	■	■	■	■		
50	■	■	■	■	■	■	■	■	■	■	■	■	■
55		■	■	■	■	■	■	■	■	■	■	■	■
60		■	■	■	■	■	■	■	■	■	■	■	■
65		■	■	■	■	■	■	■	■	■	■	■	■
70		■	■	■	■	■	■	■	■	■	■	■	■
75		■	■	■	■	■	■	■	■	■	■	■	■
80		■	■	■	■	■	■	■	■	■	■	■	■
90		■	■	■	■	■	■	■	■	■	■	■	■
100		■	■	■	■	■	■	■	■	■	■	■	■
110		■		■	■	■	■	■	■	■	■	■	■
120				■	■	■	■	■	■	■	■	■	■
125				■	■	■	■	■	■	■	■	■	■
130				■	■	■	■	■	■	■	■	■	■
140				■	■	■	■	■	■	■	■	■	■
150				■	■	■	■	■	■	■	■	■	■

■ เกลียวปลาย ■ เกลียวตลอด



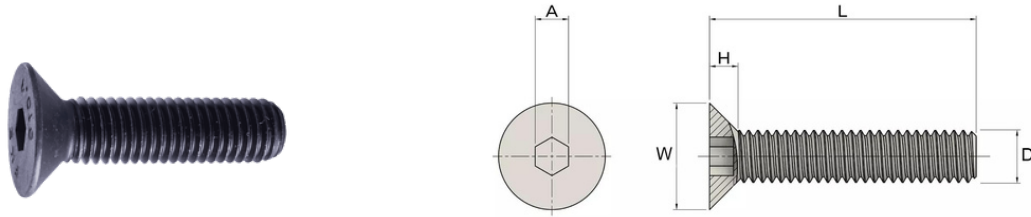
FED ENTERPRISE CO., LTD.

20 Soi Rat Patthana 29, Rat Patthana 29, Saphan Sung, Bangkok 10240 Thailand Tel. 02 082 1182-3 www.fed.co.th

BOLT & NUT

SOCKET COUNTERSUNK (FLAT) HEAD

สกรูหัวจมเตเปอร์ (หู)



Size	1/4"	5/16"	3/8"	1/2"	5/8"	3/4"
เกลียว	20.0	18.0	16.0	12.0	11.0	10.0
ขอบหัว (W)	13.49	16.66	19.74	23.83	30.18	36.53
หัวหนา (H)	4.1	5.03	5.94	6.38	8.23	10.0
กุกนจ (A)	5/32"	3/16"	7/32"	5/16"	3/8"	1/2"

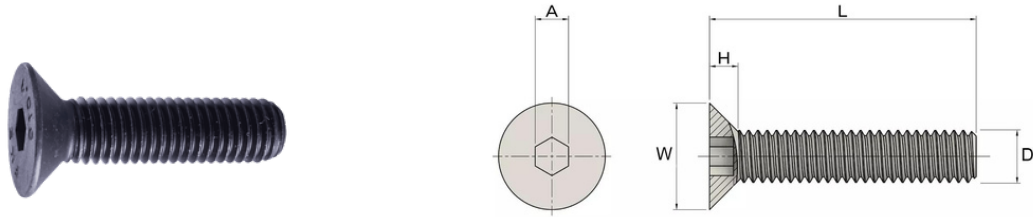
Size	1/4"	5/16"	3/8"	1/2"	5/8"	3/4"
1/2"	■	■				
5/8"	■	■				
3/4"	■	■	■			
1"	■	■	■	■		
1 1/4"	■	■	■	■		
1 1/2"	■	■	■	■	■	■
1 3/4"	■	■	■	■	■	■
2"	■	■	■	■	■	■
2 1/2"			■	■	■	■
3"			■	■	■	■
3 1/2"					■	■
4"					■	■



BOLT & NUT

SOCKET COUNTERSUNK (FLAT) HEAD

สกรูหัวจมเตเปอร์ (มิล)



Size	M3	M4	M5	M6	M8	M10	M12	M16	M20	M24
เกลียว	0.5	0.7	0.8	1.0	1.25	1.5	1.75	2.0	2.5	3.0
ขอบหัว (W)	6	8	10	12	16	20	24	30	36	39
หัวหนา (H)	1.7	2.3	2.8	3.3	4.4	5.5	6.5	7.5	8.5	14.0
กฏูแฉ (A)	2.0	2.5	3.0	4.0	5.0	6.0	8.0	10.0	12.0	14.0

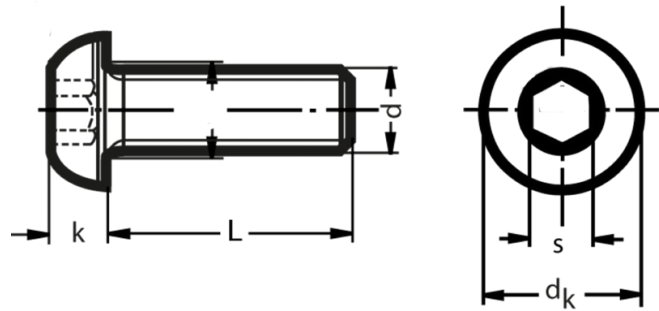
Size	M3	M4	M5	M6	M8	M10	M12	M16	M20	M24
6	■	■								
8	■	■								
10	■	■	■	■	■					
12	■	■	■	■	■					
15	■	■	■	■	■	■				
20	■	■	■	■	■	■	■			
25	■	■	■	■	■	■	■			
30	■	■	■	■	■	■	■	■		
35		■	■	■	■	■	■	■		
40		■	■	■	■	■	■	■	■	■
45		■	■	■	■	■	■	■	■	■
50		■	■	■	■	■	■	■	■	■
55				■	■	■	■	■	■	
60				■	■	■	■	■	■	■
65				■	■	■	■	■	■	■
70				■	■	■	■	■	■	■
75				■	■	■	■	■	■	■
80				■	■	■	■	■	■	■
90					■	■	■	■	■	
100					■	■	■	■	■	
110							■	■	■	
120							■	■	■	
130							■	■	■	
140							■	■	■	
150								■	■	



BOLT & NUT

SOCKET BUTTON HEAD CAP SCREW

สกรูหัวจมกลม (คุน)



Size	1/4"	5/16"	3/8"
เกลียว	20	18	16
ขอบหัว (d_k)	11.1	13.89	16.66
หัวหนา (k)	3.35	4.22	5.05
กุกญนจ (s)	5/32"	3/16"	7/32"

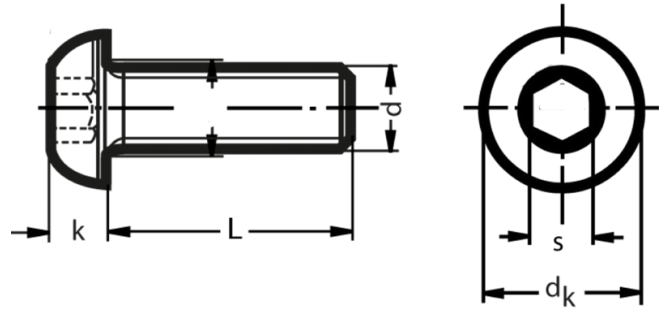
Size	1/4"	5/16"	3/8"
1/4"			
3/8"			
1/2"	■	■	
5/8"	■	■	
3/4"	■	■	■
1"	■	■	■
1 1/4"	■	■	■
1 1/2"	■	■	■
2"			■



BOLT & NUT

SOCKET BUTTON HEAD CAP SCREW

สกรูหัวจมกลม (มีล)



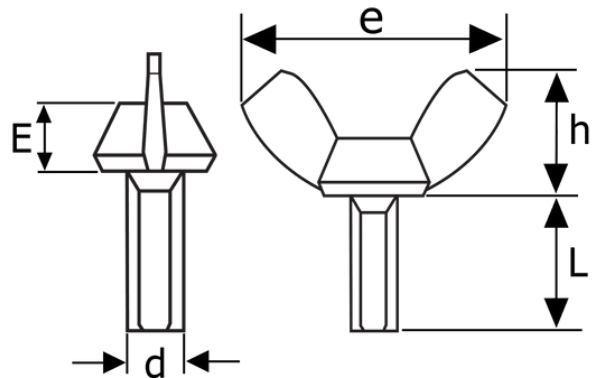
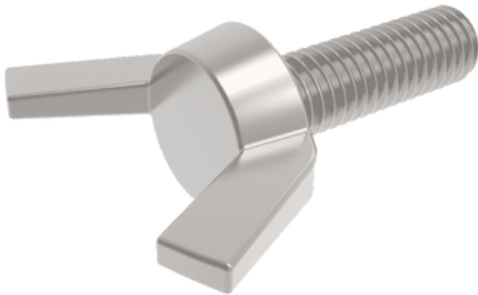
Size	M3	M4	M5	M6	M8	M10	M12
เกลียว	0.5	0.7	0.8	1.0	1.25	1.5	1.75
ขอบหัว (d_k)	5.5	7.5	9.5	10.5	14.0	18.0	21.0
หัวหนา (k)	1.65	2.2	2.75	3.3	4.4	5.5	6.6
กฏูแฉ (s)	2	2.5	3	4	5	6	8

Size	M3	M4	M5	M6	M8	M10	M12
6	■	■	■				
8	■	■	■	■			
10	■	■	■	■	■		
12	■	■	■	■	■	■	
16	■	■	■	■	■	■	
20	■	■	■	■	■	■	
25	■	■	■	■	■	■	■
30			■	■	■	■	■
35			■	■	■	■	■
40			■	■	■	■	■
45			■	■	■	■	
50			■	■	■	■	■
60				■	■	■	■

BOLT & NUT

WING SCREW

สกรูหางปลาทุกระต่าย



Finish: White Zinc

Size	M4	M5	M6	M8	M10	M12
เกลียว	0.7	0.8	1.0	1.25	1.5	1.75
E	8	11	13	16	20	23
e	20	26	33	39	51	65
h	10.5	13	17	20	25	33

Size	M4	M5	M6	M8	M10	M12
เกลียว	0.7	0.8	1.0	1.25	1.5	1.75
10	■	■	■			
12	■	■	■			
15	■	■	■	■		
20	■	■	■	■	■	
25	■	■	■	■	■	■
30	■	■	■	■	■	■
35	■	■	■	■	■	■
40	■	■	■	■	■	■
50	■	■	■	■	■	■



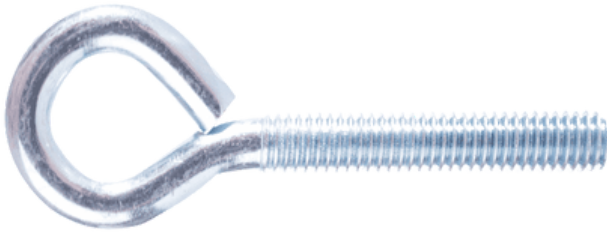
FED ENTERPRISE CO., LTD.

20 Soi Rat Patthana 29, Rat Patthana 29, Saphan Sung, Bangkok 10240 Thailand Tel. 02 082 1182-3 www.fed.co.th

BOLT & NUT

EYELET BOLT, CUP HOOK BOLT

สกรูห่วง (เกลียวขวา), สกรูตะขอ



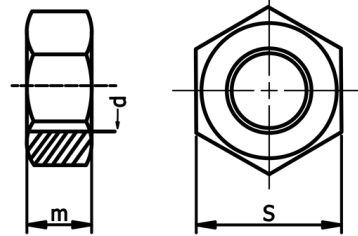
Finish: White Zinc

Size	ยาว	สกรูห่วง	สกรูตะขอ
1/4" - W20	1.5/8"	■	■
5/16" - W18	2"	■	■
3/8" - W16	2.1/8"	■	■
1/2" - W12	3.1/4"	■	■

BOLT & NUT

HEX NUT BSW

น๊อตตัวเมีย (หัวน๊อตขาว BSW, หัวน๊อตกิโล)



Finish: Black Oxide, White Zinc, Hot Dip Galvanized (HDG)

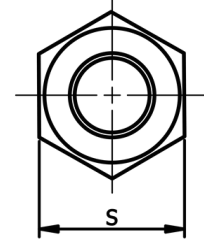
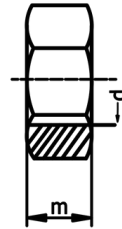
Size (d1)	เกลียว	ขอบ (S) (mm.)	หนา (m) (mm.)	จำนวนตัว/กก.
1/4"	20	10	5	460
5/16"	18	14	7	240
3/8"	16	17	8	90
1/2"	12	21	10	55
5/8"	11	26	13	24
3/4"	10	32	16	14
7/8"	9	36	23	10
1"	8	41	25	6

หน่วย: กิโลกรัม

BOLT & NUT

HEX NUT IN METRIC

หัวน็อตมิลขาว / หัวน็อตมิลดำ

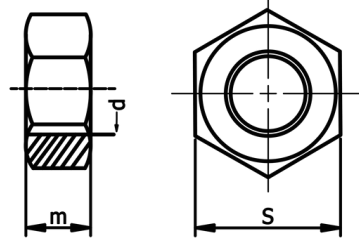
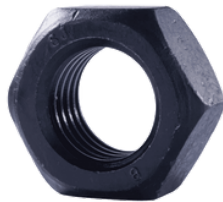


Size	เกลียว	ขอบ (s)	หนา (m)	จำนวนตัว/กก.	มิลขาว	มิลดำ
M3	0.5	5	2.3	3,150 ตัว	■	
M4	0.7	7	3.1	1,400 ตัว	■	
M5	0.8	8	4.5	970 ตัว	■	■
M6	1.0	10	5	450 ตัว	■	■
M8	1.25	12	6.5	260 ตัว	■	■
M8	1.25	13	6.5	196 ตัว	■	■
M8	1.25	14	6.5	166 ตัว	■	■
M10	1.0	14	8	164 ตัว	■	■
M10	1.25	14	8	175 ตัว	■	■
M10	1.5	14	8	160 ตัว	■	■
M10	1.0	17	8	96 ตัว	■	■
M10	1.25	17	8	100 ตัว	■	■
M10	1.5	17	8	93 ตัว	■	■
M12	1.25	17	10	96 ตัว	■	
M12	1.5	17	10	90 ตัว	■	
M12	1.5	19	10	64 ตัว		■
M12	1.75	19	10	65 ตัว		■
M14	1.5	22	11	45 ตัว		■
M14	2.0	22	11	51 ตัว		■

BOLT & NUT

HEX NUT IN METRIC

หัวน็อตมิลขาว / หัวน็อตมิลดำ

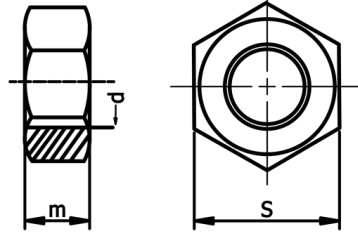


Size	เกลียว	ขอบ (s)	หนา (m)	มิลดำ
M16	2.0			
M16	1.5	24	13	■
M18	2.0	24	13	■
M18	1.5	27	15	■
M20	2.5	27	15	■
M20	1.5	30	16	■
M22	2.5	30	16	■
M22	2.5	32	18	■
M24	3.0	36	19	■
M27	3.0	41	22	■
M30	3.5	46	24	■
M33	3.5	50	26	■
M36	4.0	55	29	■
M39	4.0	60	31	■
M42	4.5	65	34	■
M45	4.5	70	36	■
M48	5.0	75	38	■
M56	5.5	85	45	■
M60	5.5	90	48	■
M64	6.0	95	51	■

BOLT & NUT

HEX NUT CLASS 8.8

หัวน๊อต เกรด 8.8

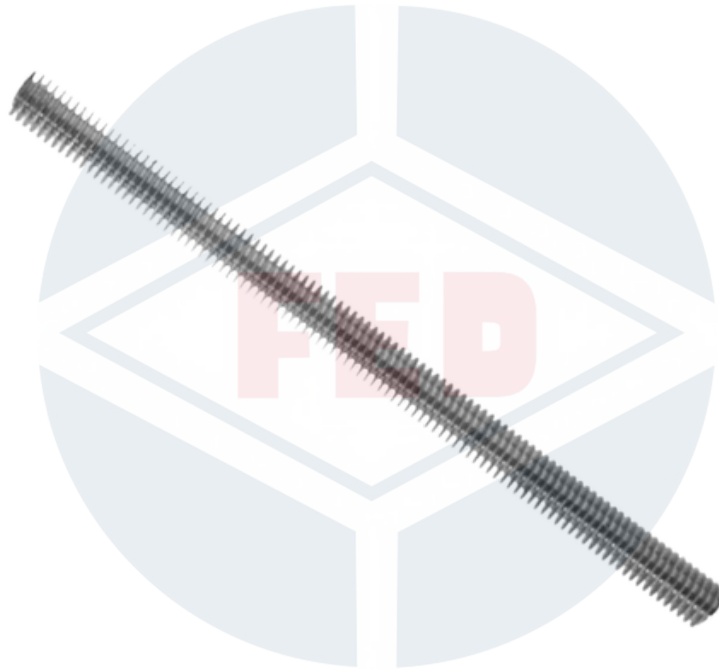


Size	เกลียว		Size	เกลียว	
M10	1.5	■	3/8"	NC 16	■
M12	1.75	■	1/2"	NC 13	■
M14	2.0	■	5/8"	NC 11	■
M16	2.0	■	3/4"	NC 10	■
M18	2.5	■	7/8"	NC 9	■
M20	2.5	■	1"	NC 8	■
M22	2.5	■	1 1/4"	NC 7	■
M24	3.0	■	1 1/2"	NC 6	■
M27	3.0	■			
M30	3.5	■			
M36	4.0	■			
M42	4.5	■			
M48	5.0	■			
M56	5.5	■			
M64	6.0	■			

BOLT & NUT

Continuous Threaded Rod

สตั๊ดเกลียวตลอด



Material: Carbon Steel (SS 400), Stainless (SUS 304)

Finish: White Zinc, Hot Dip Galvanized (HDG)

ROD SIZE		LENGTH			
inch	mm.	mm.			
3/8	9.5	1000	1500	2000	3000
1/2	12.7	1000	1500	2000	3000
5/8	15.9	1000	1500	2000	3000
3/4	19.0	1000	1500	2000	3000
7/8	22.2	1000	1500	-	-
1	25.4	1000	1500	-	-
1 1/4	31.7	1000	1500	-	-



BOLT & NUT

ROD Coupling

ข้อต่อสตั๊ด



Finish: White Zinc, Hot Dip Galvanized (HDG)

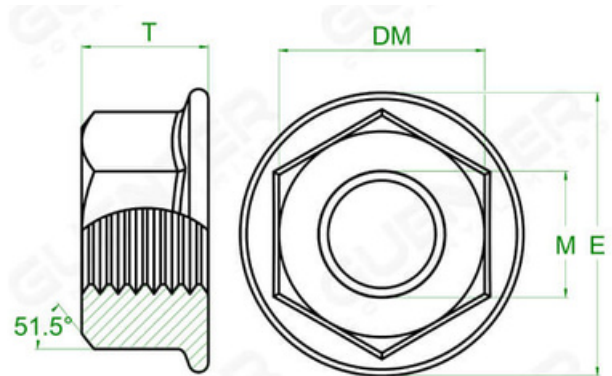
ROD SIZE		LENGTH
inch	mm.	mm.
3/8	9.5	40
1/2	12.7	40



BOLT & NUT

HEX FLANGE NUT

น๊อตหัวจาน



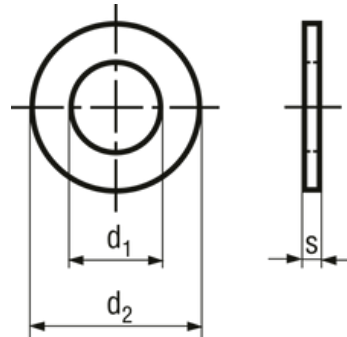
Finish: White Zinc, Yellow Zinc, Hot Dip Galvanized (HDG)

Size	เกลียว	ขอบหัว (DM)	สูง (T)	จานโต (E)	
M3	0.5	5.5	4	8	■
M4	0.7	7	4.5	10	■
M5	0.8	8	5	11.5	■
M6	1.0	10	6	13	■
M8	1.25	12	7	16.5	■
M10	1.25	14	9	19	■
M10	1.5	14	9	19	■
M10	1.5	17	10	21	■
M12	1.25	17	11	24	■
M12	1.5	17	11	24	■
M12	1.75	17	11	24	■
M12	1.25	19	12	26	■
M12	1.75	19	12	26	■
M14	2.0	22	12	30	■
M16	2.0	24	14	33	■

BOLT & NUT

FLAT WASHER

แหวนอีแปะ



Finish: Black Oxide, White Zinc, Hot Dip Galvanized (HDG)

Size (d1)	ขอบ (d2) (mm.)	หนา (S) (mm.)
1/4"	20	1.2
5/16"	24	2.5
3/8"	28	1.8
1/2"	33	2.5
5/8"	40	2.5
3/4"	46	2.5
7/8"	52	2.5
1"	57	2.5

หน่วย: มิลลิเมตร



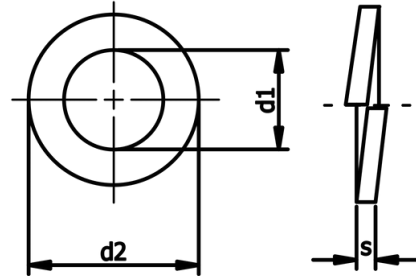
FED ENTERPRISE CO., LTD.

20 Soi Rat Patthana 29, Rat Patthana 29, Saphan Sung, Bangkok 10240 Thailand Tel. 02 082 1182-3 www.fed.co.th

BOLT & NUT

SPRING WASHER

แหวนสปริง



Finish: Black Oxide, White Zinc, Hot Dip Galvanized (HDG)

Size (d1)	ขอบ (d2) (mm.)	หนา (S) (mm.)
1/4"	11.75	1.5
5/16"	14	1.8
3/8"	17	2
1/2"	21.7	2.45
5/8"	26.8	3.4
3/4"	32.5	3.75
7/8"	35	4.5
1"	40	5

หน่วย: มิลลิเมตร



FED ENTERPRISE CO., LTD.

20 Soi Rat Patthana 29, Rat Patthana 29, Saphan Sung, Bangkok 10240 Thailand Tel. 02 082 1182-3 www.fed.co.th

PROJECT REFERENCES

ตลอดระยะเวลาที่ผ่านมา บริษัท เฟด เอ็นเตอร์ไพรส์ จำกัด ได้นำเสนอสินค้าและบริการที่มีคุณภาพภายใต้เครื่องหมายการค้า "FED" ออกสู่ลูกค้าในทุกภาคธุรกิจอย่างต่อเนื่อง ส่งผลให้บริษัทได้รับโอกาสและความไว้วางใจจากลูกค้าทั้งในส่วนของภาครัฐและเอกชนให้รังสรรค์ผลงานอันเป็นที่น่าภาคภูมิใจ อาทิ โครงการก่อสร้างรถไฟฟ้า โครงการก่อสร้างทาง-ถนน โรงงานอุตสาหกรรม อาคารสำนักงาน ห้างสรรพสินค้า โรงพยาบาล และโรงแรมชั้นนำระดับประเทศ

Fed Enterprise Co., Ltd. has been supplying trustworthy "FED" products to the market, serving customers from both public and private sectors in a variety of industries such as Public Transport Project, Highway & Motorway Project, Industrial Factories, Office Building, to Leading Department Stores, Hospital, Hotels and more.

โครงการขนาดใหญ่

- รถไฟฟ้าสายสีแดง
- รถไฟฟ้าสีเหลือง
- รถไฟฟ้าสายสีส้ม
- โครงการ One Bangkok
- โครงการ BKT

ห้างสรรพสินค้า

- Terminal 21 พัทยา
- Premium Outlet อยุธยา
- Dohome แลลมอวัง
- Central อยุธยา
- Mega Bangna
- ไทวัสดุ สาขาวังน้อย
- Samyan Mitrtown

คอนโดมิเนียม

- NUE Noble ศรีนครินทร์-ลาซาล
- The LIVIN เพชรเกษม
- Supalai Park Keset
- The ROOM Phayathai
- Metris พัฒนาการ-เอกมัย
- The FINE Bangkok ทองหล่อ-เอกมัย

อาคารทั่วไป

- True Digital Park
- O-NES Tower
- อาคารจามจุรีอีสต์แควร์
- ธนาคารออมสิน (สำนักงานใหญ่)
- อาคารประชุมกองทัพบก

โรงพยาบาล

- โรงพยาบาลจุฬาลงกรณ์
- ตึกผู้ป่วยนอก มหาวิทยาลัยมหิดล
- โรงพยาบาลศิครินทร์
- โรงพยาบาลเกษมราษฎร์
ปราจีนบุรี
- โรงพยาบาลชัยภูมิ

โรงแรม

- Centara Grand Mirage Beach
Resort Pattaya
- Novotel
- Four Season Private Residence
- Astera Sathon Hotel



FED ENTERPRISE CO., LTD

บริษัท เฟด เอ็นเตอร์ไพรส์ จำกัด

20 ซอยราษฎร์พัฒนา 29 แขวงราษฎร์พัฒนา เขตสะพานสูง
กรุงเทพมหานคร 10240

E-mail : fedinter@hotmail.com

Tel. 02 082 1182-3

Fax. 02 0821182-3 to 18



www.fed.co.th